

Breaking the rules



V1.0

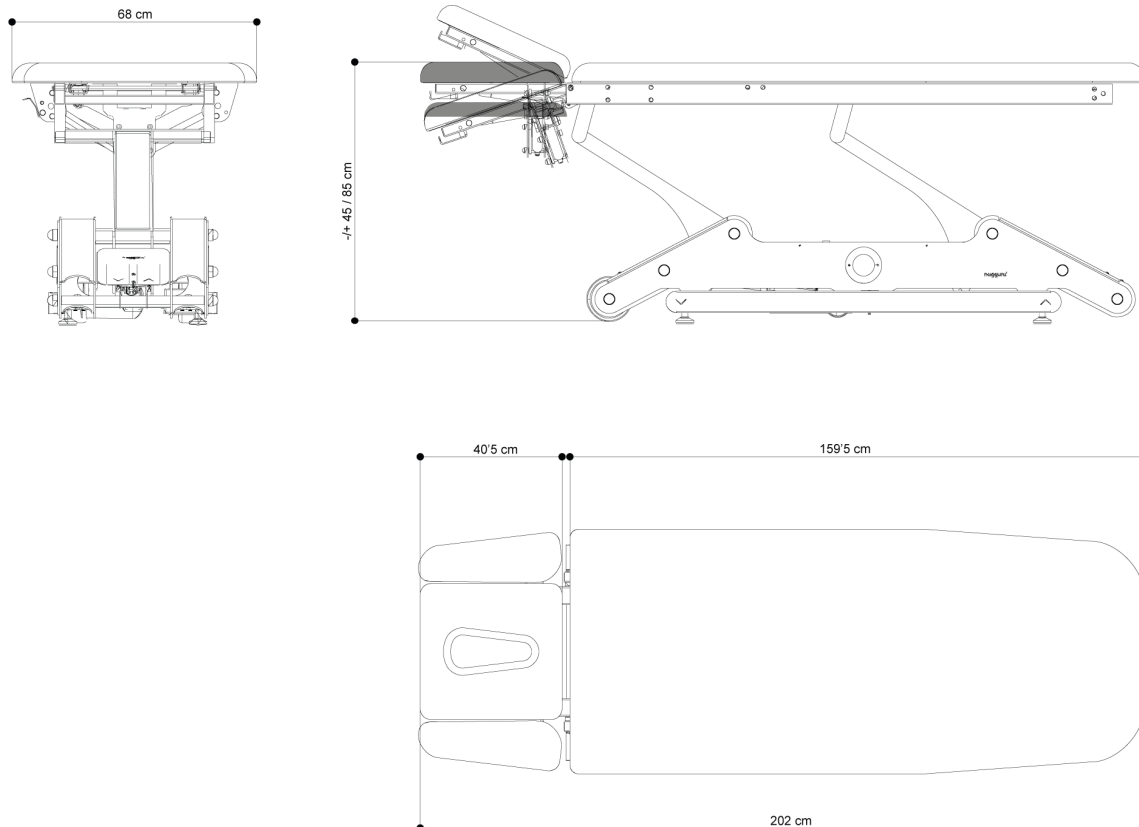
naggura'n



naggura.com



Dimensions and Functions



General Specifications

MOTOR

1 engine height (6000 N)

HEIGHT ADJUSTMENT

-/+ 45/85 cm

WEIGHT

136 kg

POWER SUPPLY

AC100 – 120V, 50/60 Hz

AC220 – 240V, 50/60 Hz

INSULATION CLASS

Reinforced insulation II

PRODUCT CLASSIFICATION

Class I Equipment

APPLIED PARTS

Type B

MOISTURE RESISTANCE

IPX0

CONFORMITY

IEC 60601-1:2005, IEC 60601-1:2005/AMD1:2012

EN 60601-1-2:2015, IEC 60601-1-6:2010

IEC 60601-1-6:2010/AMD1:2013, ISO 10993-10:2010

ISO 10993-5:2009

FRAME COLOUR

RAL 7047 + RAL 7011

FEEDER CABLE

3m, White

Operation

TwinLift® arm supports: stepless and simultaneously adjustable with gas spring. No collision with the therapist.

Head section with 2 gas springs.

Fully integrated peripheral switch, easy access from all sides of the table.

2-wheel system at one side of the bed. Take the table from one side to lift it and move it like a chariot to the desired position.

Safety

Safety switch with key (power off).

Double tip system with automatic standby system (5 sec), for all motors.

Upholstery

THICKNESS

5cm

DENSITY:

40kg/m³

Breathing hole and plug.

Seamless upholstery with round edges.

Coating: 100% vinyl. Permablok 3 © advanced vinyl protection (against germs and bacteria). Superior abrasion resistance: >300K cycles.

Flame retardancy: NF P 92-503/M2

● Colour: Graphite

Warranty

2 years on table and upholstery.

Accessories

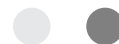
3 models of stools, 5 colours



Paper roll holder



Bed covers, 2 colours



Breaking the rules



V1.0

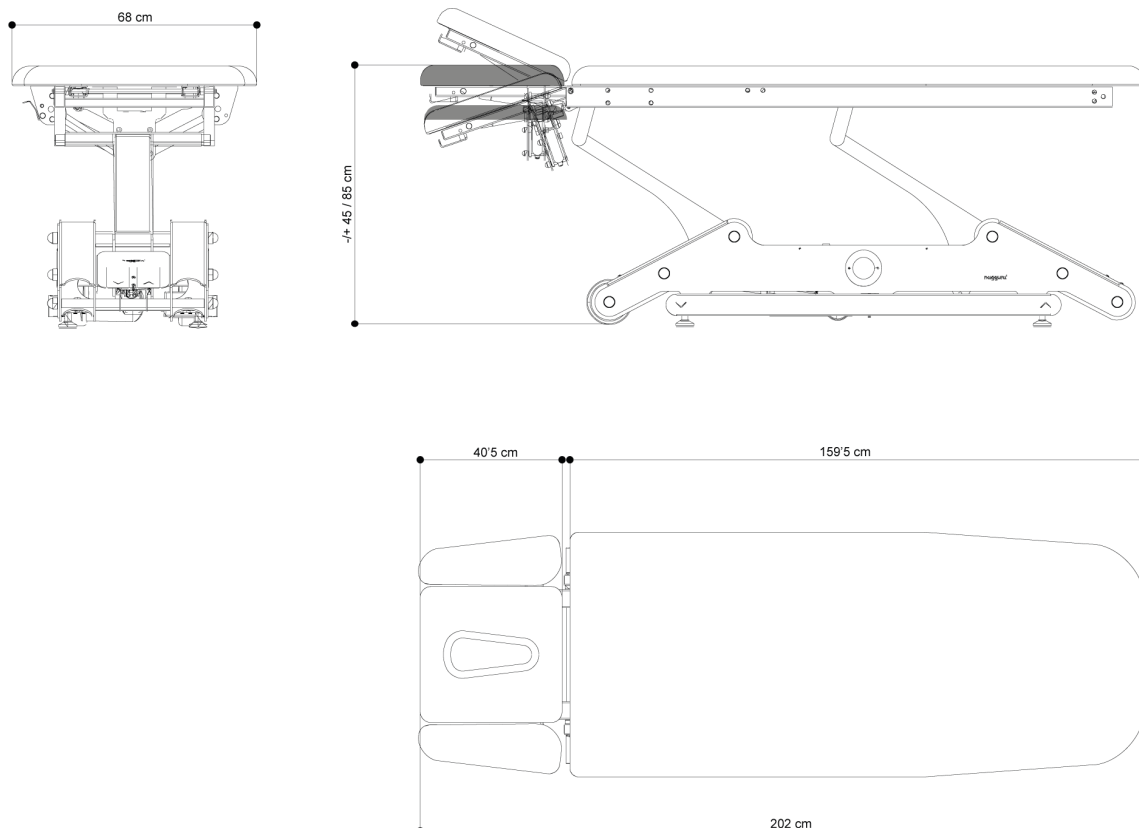
naggura'n



naggura.com



Dimensiones y Funciones



Características técnicas

MOTORES

1 motor altura (6000 N),

AJUSTE DE LA ALTURA

-/+ 45/85 cm

PESO

136 kg

FUENTE DE ALIMENTACIÓN

AC100 – 120V, 50/60 Hz

AC220 – 240V, 50/60 Hz

CLASE DE AISLAMIENTO

Aislamiento reforzado II

CLASIFICACIÓN DEL PRODUCTO

Equipamiento Clase I

TIPO DE COMPONENTE

Tipo B

RESISTENCIA A LA HUMEDAD

IPX0

CONFORMIDAD

IEC 60601-1:2005, IEC 60601-1:2005/AMD1:2012

EN 60601-1-2:2015, IEC 60601-1-6:2010

IEC 60601-1-6:2010/AMD1:2013, ISO 10993-10:2010

ISO 10993-5:2009

COLOR DE LA ESTRUCTURA

RAL 7047 + RAL 7011

CABLE DE ALIMENTACIÓN

3m, Blanco

Funcionalidades

Reposabrazos TwinLift®: ajuste simultáneo y continuo mediante pistón de gas. Evita posibles colisiones con el terapeuta.

Cabezal con dos pistones.

Perimetral completamente integrado, accesible desde cada lado de la camilla.

Sistema de desplazamiento con 2 ruedas ubicadas en un extremo de la camilla. Agarra la camilla por el extremo opuesto de las ruedas para levantarla y desplázala como un carrito hasta la posición deseada.

Seguridad

Botón de seguridad con llave (apagar).

Sistema de seguridad adicional accionable mediante perimetral (5 s.) para todos los motores.

Tapizados

ESPESOR

5cm

DENSIDAD

40kg/m³

Agujero y cojín facial

Borde redondeado sin costuras.

Composición y acabado: 100% vinilo. Permablok 3 © con protección avanzada de vinilo. (anti-gérmenes y antibacteriana). Resistencia superior a la abrasión. >300.000 ciclos.

Protección ignífuga: NF P 92-503/M2

● Color: Grafito

Garantía

2 años (camilla y tapizado)

Accesorios

3 modelos de taburetes, 5 colores



Portarrollos de papel



Funda de protección, 2 colores



Breaking the rules



V1.0

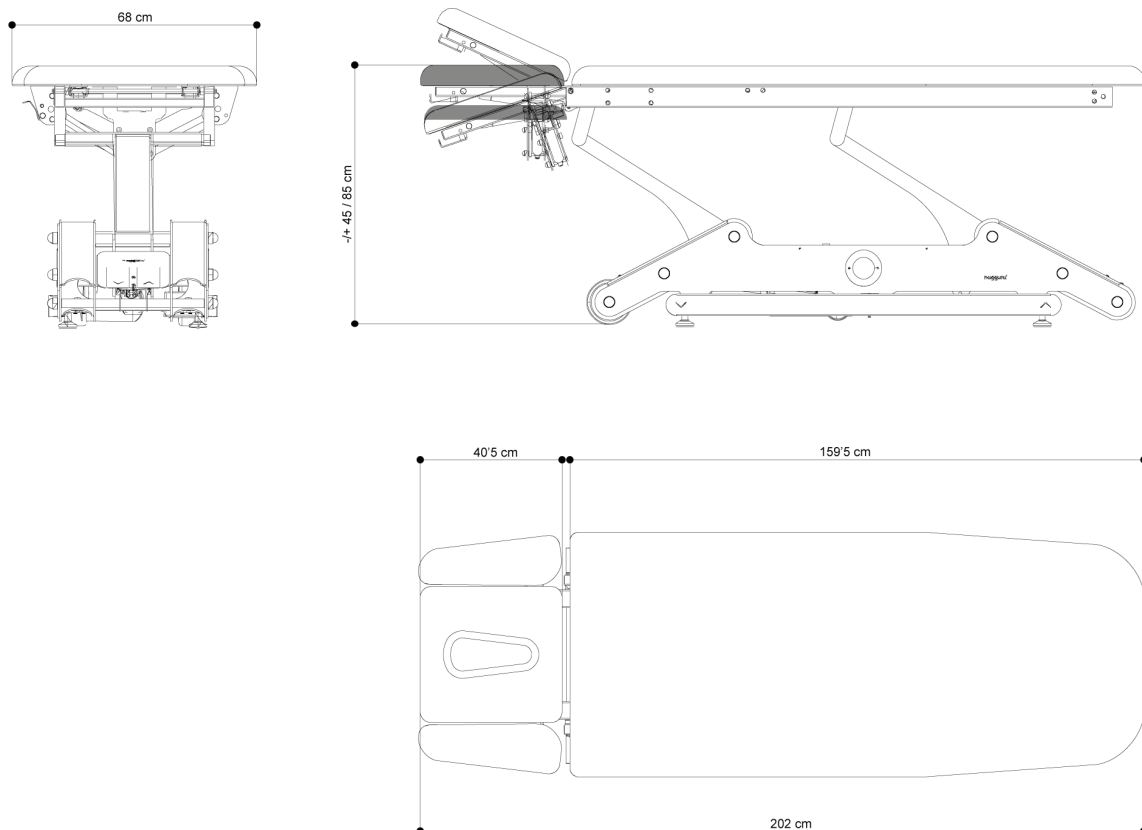
naggura'n



naggura.com



Dimensioni e Funzioni



Caratteristiche tecniche

MOTORI

1 motore altezza (6000 N),

REGOLAZIONE ALTEZZA

-/+ 45/85 cm

PESO

136 kg

ALIMENTAZIONE ELETTRICA

AC100 – 120V, 50/60 Hz

AC220 – 240V, 50/60 Hz

CLASSE DI ISOLAMENTO

Isolamento rinforzato II

CLASSIFICAZIONE DEL PRODOTTO

Prodotto di Classe I

PARTI APPLICATE

Tipo B

RESISTENZA ALL'UMIDITÀ

IPX0

CONFORMITÀ

IEC 60601-1:2005, IEC 60601-1:2005/AMD1:2012

EN 60601-1-2:2015, IEC 60601-1-6:2010

IEC 60601-1-6:2010/AMD1:2013, ISO 10993-10:2010

ISO 10993-5:2009

COLORE DEL TELAIO

RAL 7047 + RAL 7011

CAVO DI ALIMENTAZIONE

3m, Bianco

Funzionalità

Sistema di supporto per le braccia @ TwinLift, regolabile in modo simultaneo e continuo tramite pistone a gas, senza ostruzioni per il fisioterapista.

Testiera dotata di 2 pistoni a gas.

Sistema di pedaliera perimetrale integrato nel lettino by Naggura.

Sistema di spostamento a 2 ruote ubicate su un estremo del lettino. Afferra il lettino dall'estremo opposto rispetto alle ruote per sollevarlo e spostarlo nella posizione desiderata come se fosse una carriola.

Sicurezza

Interruttore a chiave con chiave estraibile, disconnette tutti i motori

Sistema di sicurezza aggiuntivo con sistema di standby automatico (5 s.) per tutti i motori.

Imbottiture

SPESSORE

5cm

DENSITÀ

40kg/m³

Foro e cuscinetto facciale

Bordo arrotondato senza cuciture.

Composizione e finitura: 100% vinile. Permablok 3 © con protezione avanzata in vinile. (antigermi e antibatterici). Resistenza superiore all'abrasione. > 300K

Resistenza alla fiamma: NF P 92-503 / M2

● Colore: Grafite

Garanzia

2 anni sul lettino e il rivestimento

Accessori

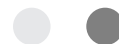
3 modelli di sgabelli, 5 colori



Portarotoli



Coprilettini, 2 colori



Breaking the rules



V1.0

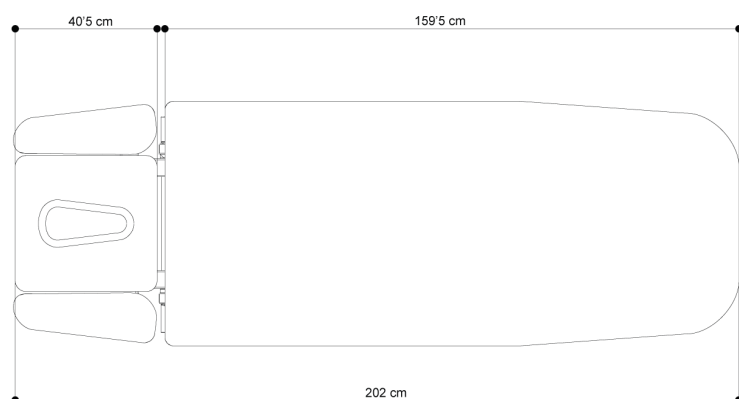
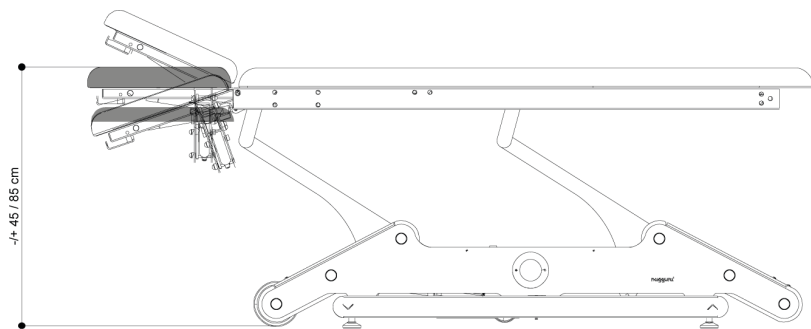
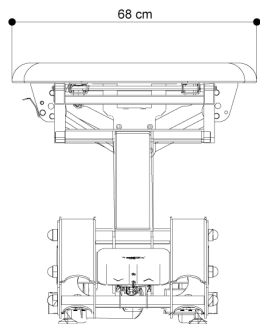
naggura'n



naggura.com



Dimensions et fonctions



Spécifications Générales

MOTEURS

1 moteur hauteur (6000 N),

RÉGLAGE DE LA HAUTEUR

-/+ 45/85 cm

POIDS

136 kg

ALIMENTATION

AC100 – 120V, 50/60 Hz

AC220 – 240V, 50/60 Hz

CLASSE D'ISOLATION

Isolation renforcée II

CLASSIFICATION DU PRODUIT

Équipement de classe I

PARTIES APPLIQUÉES

Type B

RÉSISTANCE À L'HUMIDITÉ

IPX0

CONFORMITÉ

IEC 60601-1:2005, IEC 60601-1:2005/AMD1:2012

EN 60601-1-2:2015, IEC 60601-1-6:2010

IEC 60601-1-6:2010/AMD1:2013, ISO 10993-10:2010

ISO 10993-5:2009

COULEUR DU CADRE

RAL 7047 + RAL 7011

CÂBLE D'ALIMENTATION

3m, Blanc

Fonctionnement

Tête à trois parties avec système TwinLift®, réglable simultanément et en continu par vérin à gaz. Sans collision avec le thérapeute.

Tête avec 2 vérins à gaz.

Cadre périphérique intégré au châssis by Naggura.

Système de levage à 2 roulettes sur un bout de la table. Levez la table, prenez-la d'un bout et déplacez-la comme un chariot vers la position désirée.

Sécurité

Verrouillage de sécurité avec clé (désactive les moteurs).

Système de sécurité additionnel contrôlable par le cadre (désactive tous les moteurs en 5s.)

Revêtement

ÉPAISSEUR

5cm

DENSITÉ

40kg/m³

Trou visage et bouchon amovible.

Revêtement sans coutures et bords arrondis.

Revêtement : 100% vinyle. Permablok 3 © advanced vinyl protection (contre germes et bactéries). Résistance supérieure à l'abrasion: >300K cycles.

Résistance à la flamme : NF P 92-503/M2

● Couleur : Graphite

Garantie

2 ans sur la table et le revêtement

Accessoires

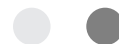
3 modèles de tabourets, 5 coloris



Porte-rouleau



Housse de protection, 2 coloris



Breaking the rules



V1.0

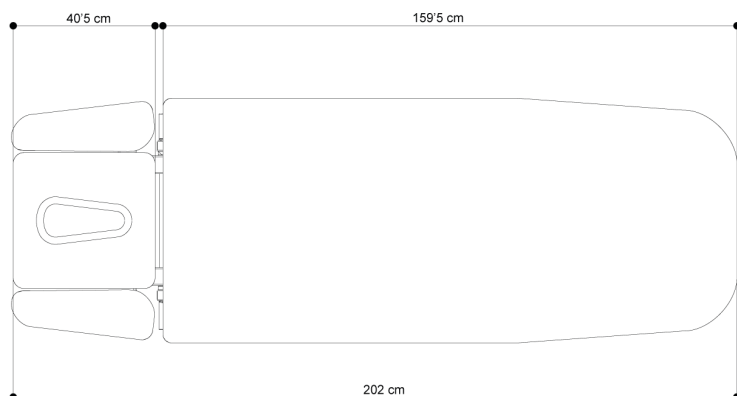
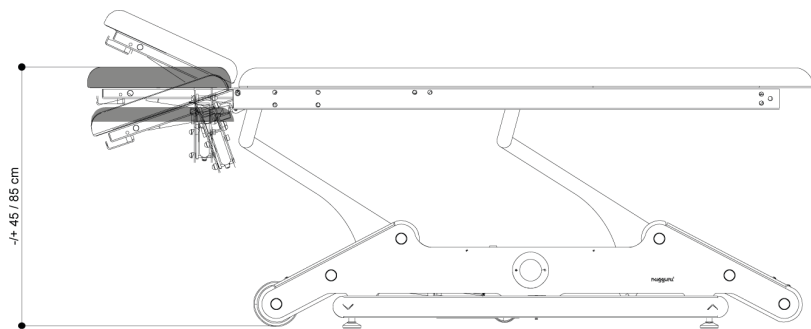
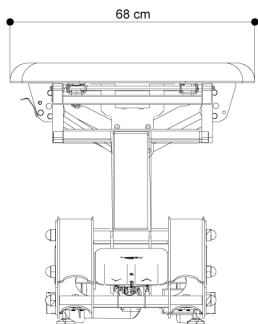
naggura'n



naggura.com



Abmessungen und Funktionen



Technische Angaben

MOTOREN

1 motor Höhenverstellung (6000 N),

HÖHENVERSTELLUNG

-/+ 45/85 cm

GEWICHT

136 kg

ISOLIERUNGSKLASSE

AC100 – 120V, 50/60 Hz

AC220 – 240V, 50/60 Hz

DOPPELT ISOLIERT

Doppelt isoliert II

GERÄTEKLASSIFIKATION

Klasse I Equipment

ANGESCHLOSSENE TEILE

Typ B

FEUCHTIGKEITSSCHUTZ

IPX0

KONFORMITÄT

IEC 60601-1:2005 , IEC 60601-1:2005/AMD1:2012

EN 60601-1-2:2015 , IEC 60601-1-6:2010

IEC 60601-1-6:2010/AMD1:2013 , ISO 10993-10:2010

ISO 10993-5:2009

RAHMENFARBE

RAL 7047 + RAL 7011

NETZKABEL

3m, Weiß

Funktionen

® TwinLift Armstützen: per Gasfeder stufenlos und gleichzeitig verstellbar. Stört den Therapeuten nicht bei der Behandlung am Kopfteil

Kopfteil mit zwei Gasfedern für maximale Stabilität

Integrierte Rundumschaltung, von allen Seiten bedienbar

Auf einer Seite der Liege befinden sich zwei Rollen, um diese zu bewegen. Heben Sie sie von der anderen Seite und rollen Sie sie wie ein Wagen zu der gewünschten Position.

Sicherheit

Sperrbox mit Schlüsselschalter, schaltet alle Motoren ab

Double-tip Bedienung mit automatischer Stand-by Funktion (5 Sekunden) für alle Motoren

Polster

LIEGENFLÄCHE

5cm

DICKER POLSTERUNG

40kg/m³

Kopfteil mit Gesichtsöffnung und Verschlusskissen

Nahtlose und abgerundete Polster

Polsterbezug: Spradling Permablok 3 ©, Schutz vor Kiemen, Abrieb und Verschmutzung.

Hochwertige Abriebfestigkeit: 300K Zyklen

Feuerwiderstandsklasse: NF P 92-503/M2

● Farbe: Graphite

Garantie

2 Jahre auch auf Polsterbezug

Zubehör

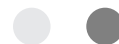
3 Hocker Modelle in 5 Farben



Papierrollenhalter



Frotteebezüge in 2 Farben



Breaking the rules



V1.0

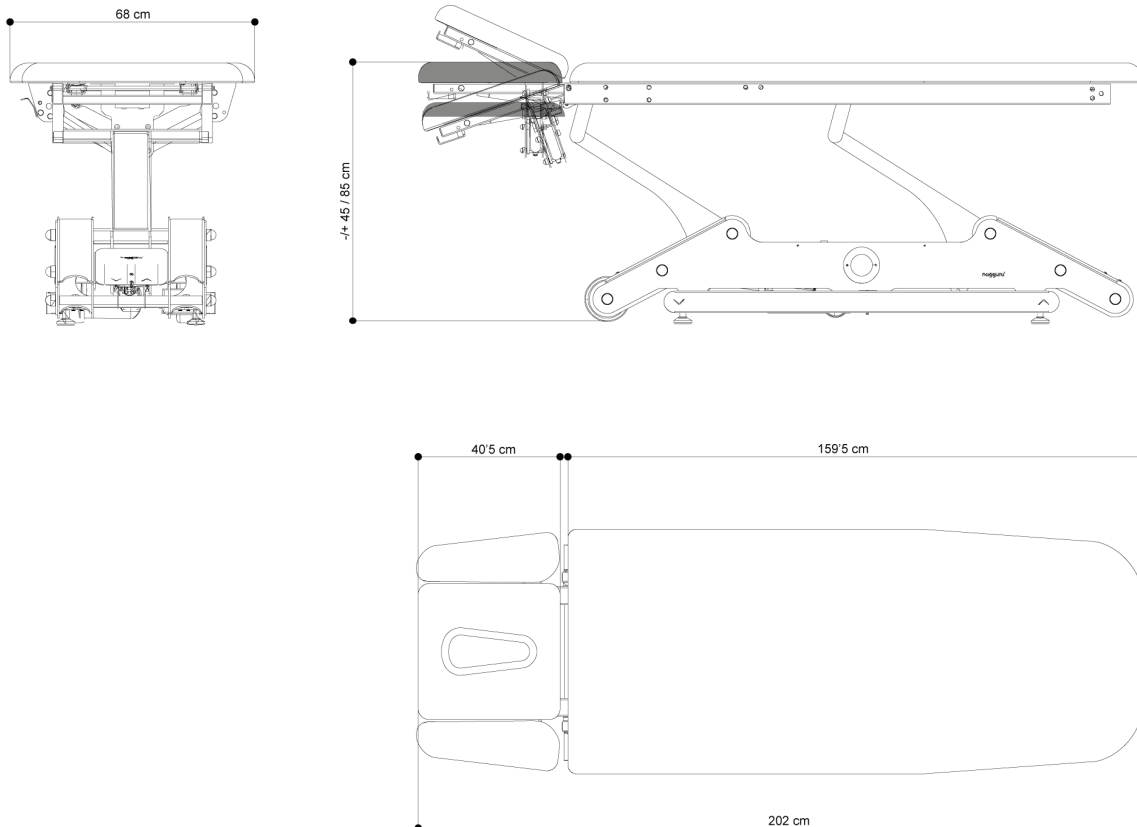
naggura'n



naggura.com



Afmetingen en instelmogelijkheden



Algemene Specificaties

MOTOREN

1 motor elektrische hoogverstelling (6000 N)

HOOGTEVERSTELLING

-/+ 45/85 cm

GEWICHT

136 kg

STROOMVOORZIENING

AC100 – 120V, 50/60 Hz

AC220 – 240V, 50/60 Hz

ISOLATIE KLASSE

Dubbel geïsoleerd II

PRODUKT KLASSE

Klasse I apparaat

AANGEBRACHTE ONDERDELEN

Type B

VOCHTBESTEDIGHEID

IPX0

CONFORMITEIT

IEC 60601-1:2005, IEC 60601-1:2005/AMD1:2012

EN 60601-1-2:2015, IEC 60601-1-6:2010

IEC 60601-1-6:2010/AMD1:2013, ISO 10993-10:2010

ISO 10993-5:2009

KLEUR VAN HET FRAME

RAL 7047 + RAL 7011

NETSNOER

3m, Wit

Uitrusting

TwinLift® armsteunen: traploze en gelijktijdige instelling dmv een gasveer. Volledige bewegingsvrijheid onder het hoofddeel (knieën).

Hoofddeel ondersteund door 2 gasveren voor optimale stabiliteit.

Kringschakelaar met 2-punts bediening aan iedere zijde van de bank.

2 wielen aan de voorzijde, unidirectioneel. Til de bank aan één zijde op en verplaats hem in de ruimte.

Veiligheid

Veiligheidsschakelaar met afneembare sleutel (power off).

Double tip system voor extra zekerheid, met automatische standby functie (5 sec).

Kussens

DIKTE

5cm

POLSTERING:

40kg/m³

Neusopening met uitneembaar gezichtskussen.

Kussens zonder naad met afgeronde hoeken.

Kunstleer: 100% vinyl. Met Permablok 3 © advanced bescherming (antibacterieel). Superieure slijtagebestendigheid: >300K Martindale score.

Vlamvertragend: NF P 92-503/M2

● Kleur: Graphite

Garantie

2 jaar op bank en kunstleer.

Toebehoren

3 modellen zitkrukken, in 5 kleuren



Papierrolhouder



Hoezen, 2 kleuren

