

Breaking the rules

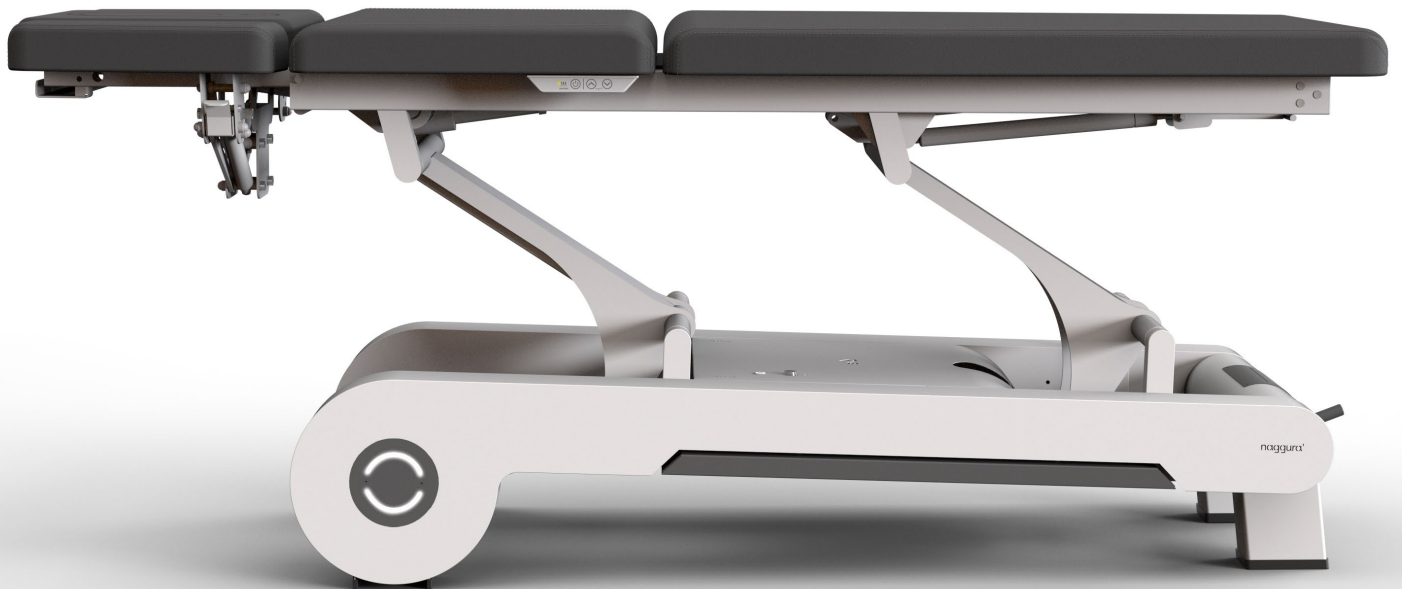


V1.2

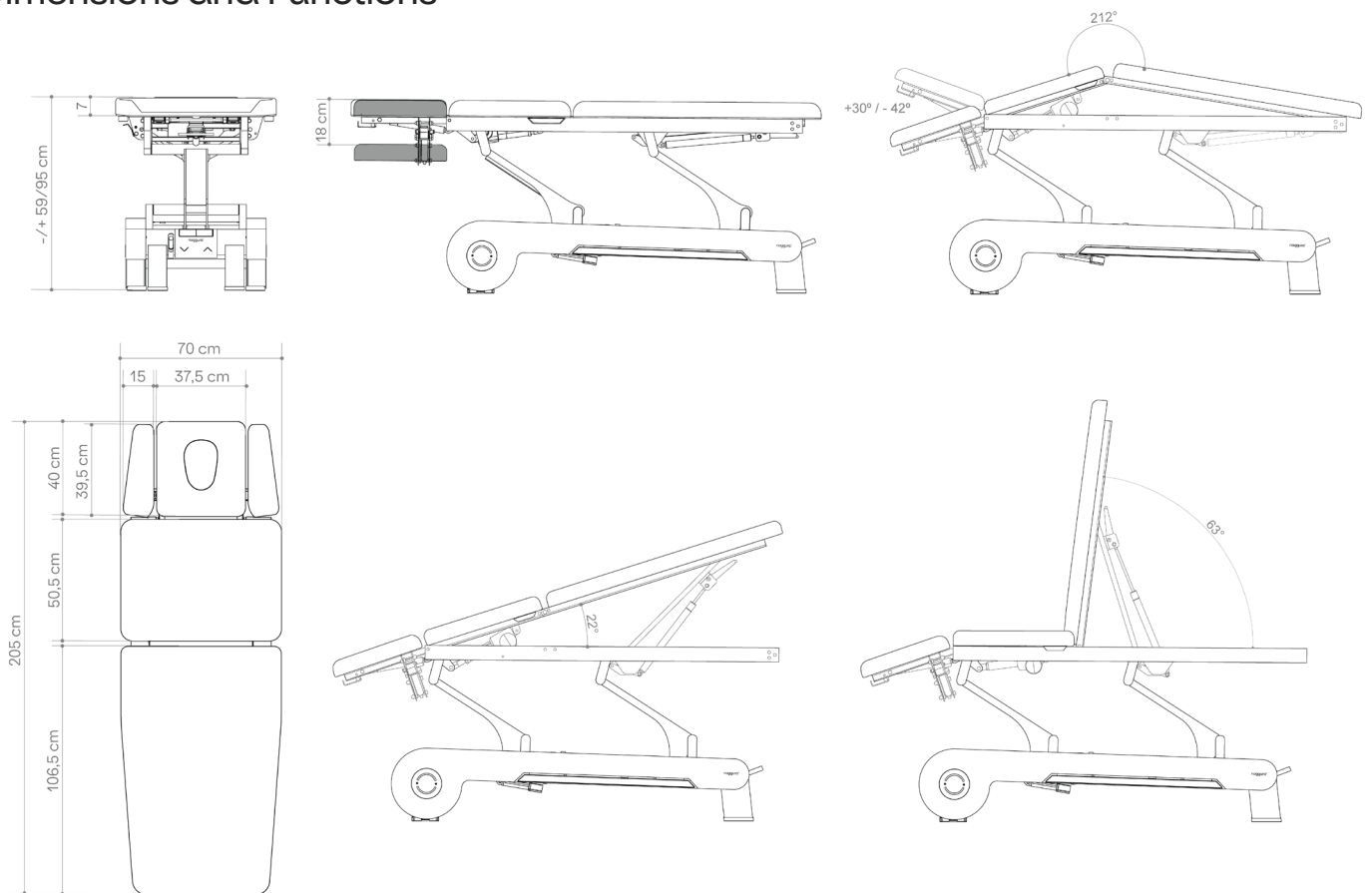
naggura'n



naggura.com



Dimensions and Functions



General Specifications

MOTORS

- 1 engine height (6000 N)
- 1 motor middle section (6000 N)

HEIGHT ADJUSTMENT

-/+ 59/95 cm

WEIGHT

152,5 kg

POWER SUPPLY

- AC100 – 120V, 50/60 Hz
- AC220 – 240V, 50/60 Hz

INSULATION CLASS

Reinforced insulation II

PRODUCT CLASSIFICATION

Class I Equipment

APPLIED PARTS

Type B

MOISTURE RESISTANCE

IPX0

CONFORMITY

- IEC 60601-1:2005, IEC 60601-1:2005/AMD1:2012
- EN 60601-1-2:2015, IEC 60601-1-6:2010
- IEC 60601-1-6:2010/AMD1:2013, ISO 10993-10:2010
- ISO 10993-5:2009

FRAME COLOUR

RAL 7047 + RAL 7011

FEEDER CABLE

3m, White

Upholstery

7cm

Wood base 1,5 cm + 4cm 120kg/m³ + 1,5cm 40kg/m³

Upholstery with straight edges and finished with a saddle stitch.

Coating: 100% vinyl. Permablok 3 © advanced vinyl protection (against germs and bacteria). Superior abrasion resistance: >300K cycles.

Flame retardancy: NF P 92-503/M2

● Colour: Graphite

Operation

TwinLift ® arm supports: stepless and simultaneously adjustable with gas spring. No collision with the therapist.

Head section with 2 gas springs.

B'Soft headrest: high-tech headsection and nosepin in single density foam. Seamless and soft.

Fully integrated peripheral switch, easy access from all sides of the table.

Heating: Cushion heating with XL heating elements.

4 wheels turning 360°. Fully integrated system underneath the base frame. 2 levers lift the table on its 4 wheels.

Electrically adjustable middle section. Switches on both sides.

Foot section with 1 gas spring.

White LED light in the under carriage

Safety

Safety switch with key (power off).

Double tip system with automatic standby system (5 sec), for all motors.

Warranty

2 years on table and upholstery.

Accessories

3 models of stools, 5 colours



Paper roll holder

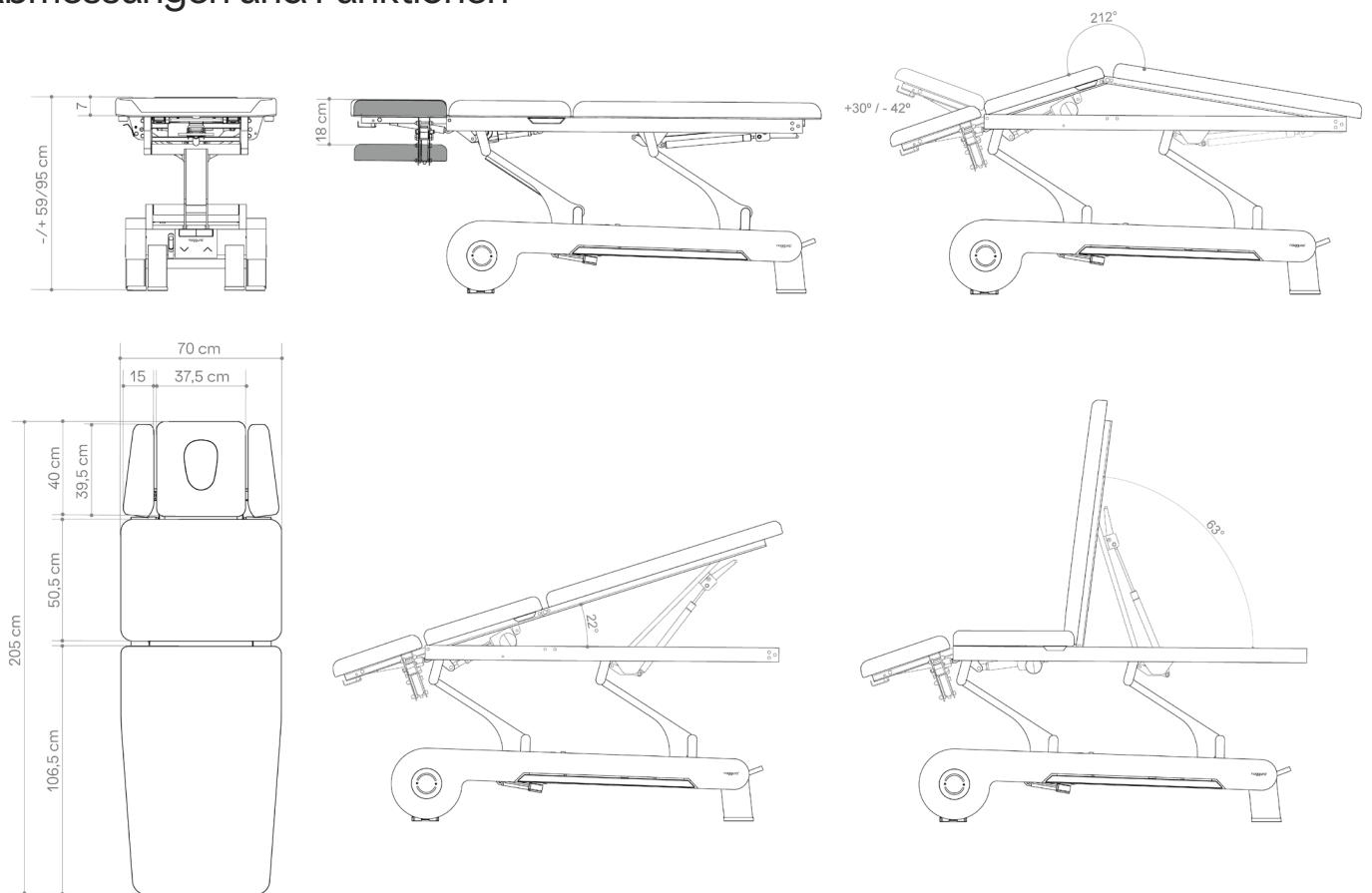


Bed covers, 2 colours





Abmessungen und Funktionen



Technische Angaben

MOTOREN

1 motor Höhenverstellung (6000 N),
1 Motor elektrische Dachstellung (6000 N)

HÖHENVERSTELLUNG

-/+ 59/95 cm

GEWICHT

152,5 kg

ISOLIERUNGSKLASSE

AC100 – 120V, 50/60 Hz
AC220 – 240V, 50/60 Hz

DOPELT ISOLIERT

Doppelt isoliert II

GERÄTEKLASSIFIKATION

Klasse I Equipment

ANGESCHLOSSENE TEILE

Typ B

FEUCHTIGKEITSSCHUTZ

IPX0

KONFORMITÄT

IEC 60601-1:2005, IEC 60601-1:2005/AMD1:2012
EN 60601-1-2:2015, IEC 60601-1-6:2010
IEC 60601-1-6:2010/AMD1:2013, ISO 10993-10:2010
ISO 10993-5:2009

RAHMENFARBE

RAL 7047 + RAL 7011

NETZKABEL

3m, Weiß

Polster

7cm

Polster: Sperrholz 1,5cm + 4cm Polsterung 120kg/m³ + 1,5 cm
40kg/m³

Polsterung mit Sattelstich-Finish

Polsterbezug: Spradling Permablok 3 ©, Schutz vor Kiemen,
Abrieb und Verschmutzung.
Hochwertige Abriebfestigkeit: 300K Zyklen

Feuerwiderstandsklasse: NF P 92-503/M2

● Farbe: Graphite

Funktionen

© TwinLift Armstützen: per Gasfeder stufenlos und gleichzeitig verstellbar. Stört den Therapeuten nicht bei der Behandlung am Kopfteil

Kopfteil mit zwei Gasfedern für maximale Stabilität

B'Soft-Kopfteil: Hightech-Kopfteil und Nasenschlitz-Einsatz aus Schaum in einer Dichte. Nahtlos und weich.

Integrierte Rundumschaltung, von allen Seiten bedienbar

Polsterheizung: Polster mit integrierten XL Heizelementen

4 Räder 360°, unsichtbar im Untergestell integriert, zwei Hebel

Elektrisch bedienbares Mittelteil, mit Schalter an beiden Seiten

Fußteil mit einer Gasdruckfeder

LED-Beleuchtung im Untergestell (inkl. ein/aus Schalter)

Sicherheit

Sperrbox mit Schlüsselschalter, schaltet alle Motoren ab

Double-tip Bedienung mit automatischer Stand-by Funktion
(5 Sekunden) für alle Motoren

Garantie

2 Jahre auch auf Polsterbezug

Zubehör

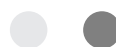
3 Hocker Modelle in 5 Farben



Papierrollenhalter

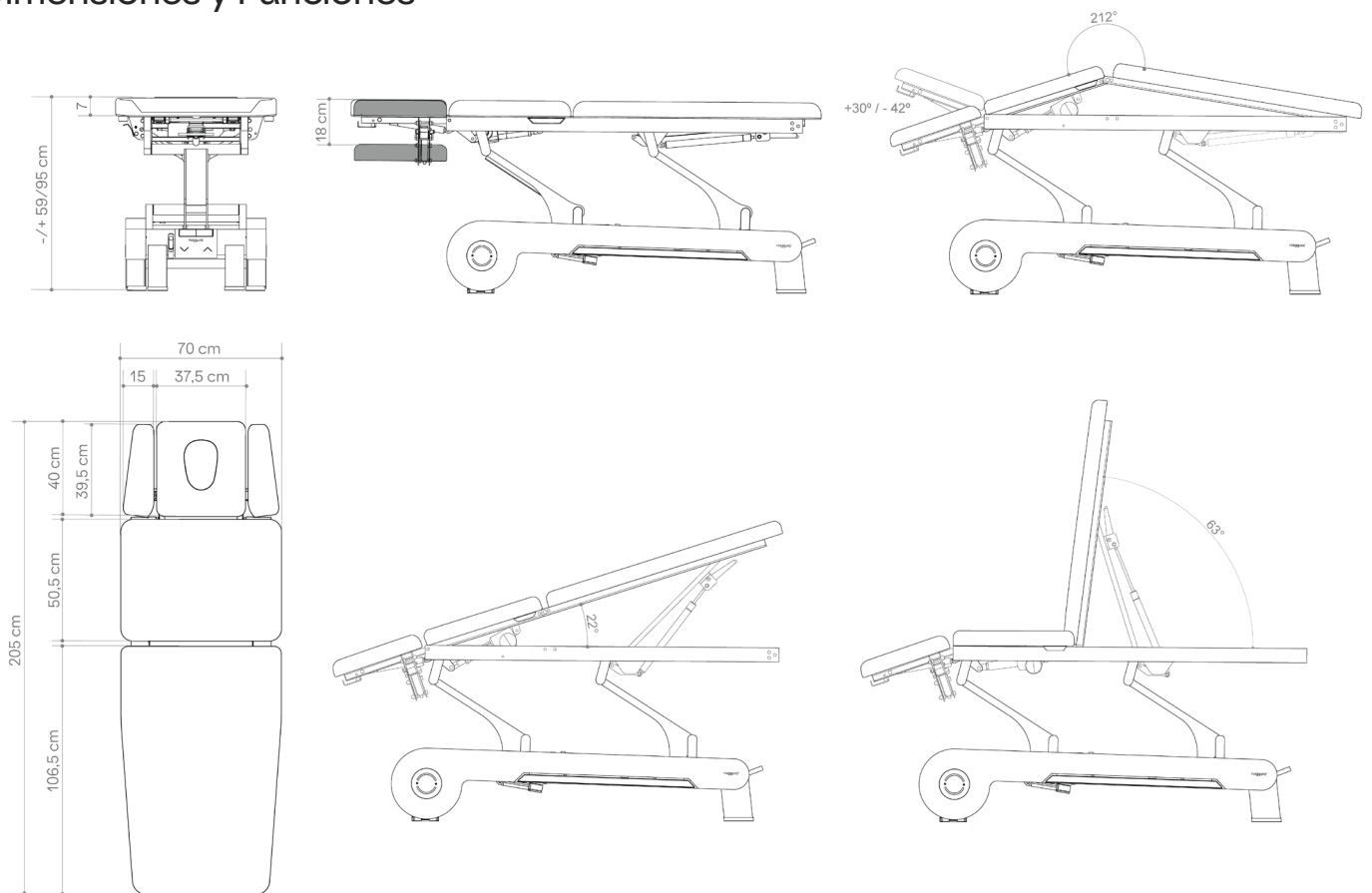


Frotteebezüge in 2 Farben





Dimensiones y Funciones



Características técnicas

MOTORES

- 1 motor altura (6000 N),
- 1 motor sección central (6000 N)

AJUSTE DE LA ALTURA

-/+ 59/95 cm

PESO

152,5 kg

FUENTE DE ALIMENTACIÓN

- AC100 – 120V, 50/60 Hz
- AC220 – 240V, 50/60 Hz

CLASE DE AISLAMIENTO

Aislamiento reforzado II

CLASIFICACIÓN DEL PRODUCTO

Equipamiento Clase I

TIPO DE COMPONENTE

Tipo B

RESISTENCIA A LA HUMEDAD

IPX0

CONFORMIDAD

- IEC 60601-1:2005, IEC 60601-1:2005/AMD1:2012
- EN 60601-1-2:2015, IEC 60601-1-6:2010
- IEC 60601-1-6:2010/AMD1:2013, ISO 10993-10:2010
- ISO 10993-5:2009

COLOR DE LA ESTRUCTURA

RAL 7047 + RAL 7011

CABLE DE ALIMENTACIÓN

3m, Blanco

Tapizados

7cm

Base de madera 1,5 cm + 4 cm 120 Kg/m³ + 1,5 cm 40 Kg/m³

Tapizado con bordes rectos y acabado con costuras.

Composición y acabado: 100% vinilo. Permablok 3 © con protección avanzada de vinilo. (anti-gérmenes y antibacteriana).

Resistencia superior a la abrasión. >300.000 ciclos.

Protección ignífuga: NF P 92-503/M2

 Color: Grafito

Funcionalidades

Reposabrazos TwinLift ®: ajuste simultáneo y continuo mediante pistón de gas. Evita posibles colisiones con el terapeuta.

Cabecal con dos pistones.

Cabecal B'Soft: reposacabezas y agujero facial high-tech de espuma de una sola densidad. Sin costuras y suave.

Perimetral completamente integrado, accesible desde cada lado de la camilla.

Calefacción: Colchón con elementos con calefacción XL.

4 ruedas con giro 360°. Sistema completamente integrado bajo la estructura de la base accionado con 2 palancas.

Sección central ajustable eléctricamente. Botonera en ambos laterales.

Pernera con 1 pistón de gas.

Luz LED blanca en la base

Seguridad

Botón de seguridad con llave (apagar).

Sistema de seguridad adicional accionable mediante perimetral (5 s.) para todos los motores.

Garantía

2 años (camilla y tapizado)

Accesorios

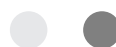
3 modelos de taburetes, 5 colores



Portarrollos de papel

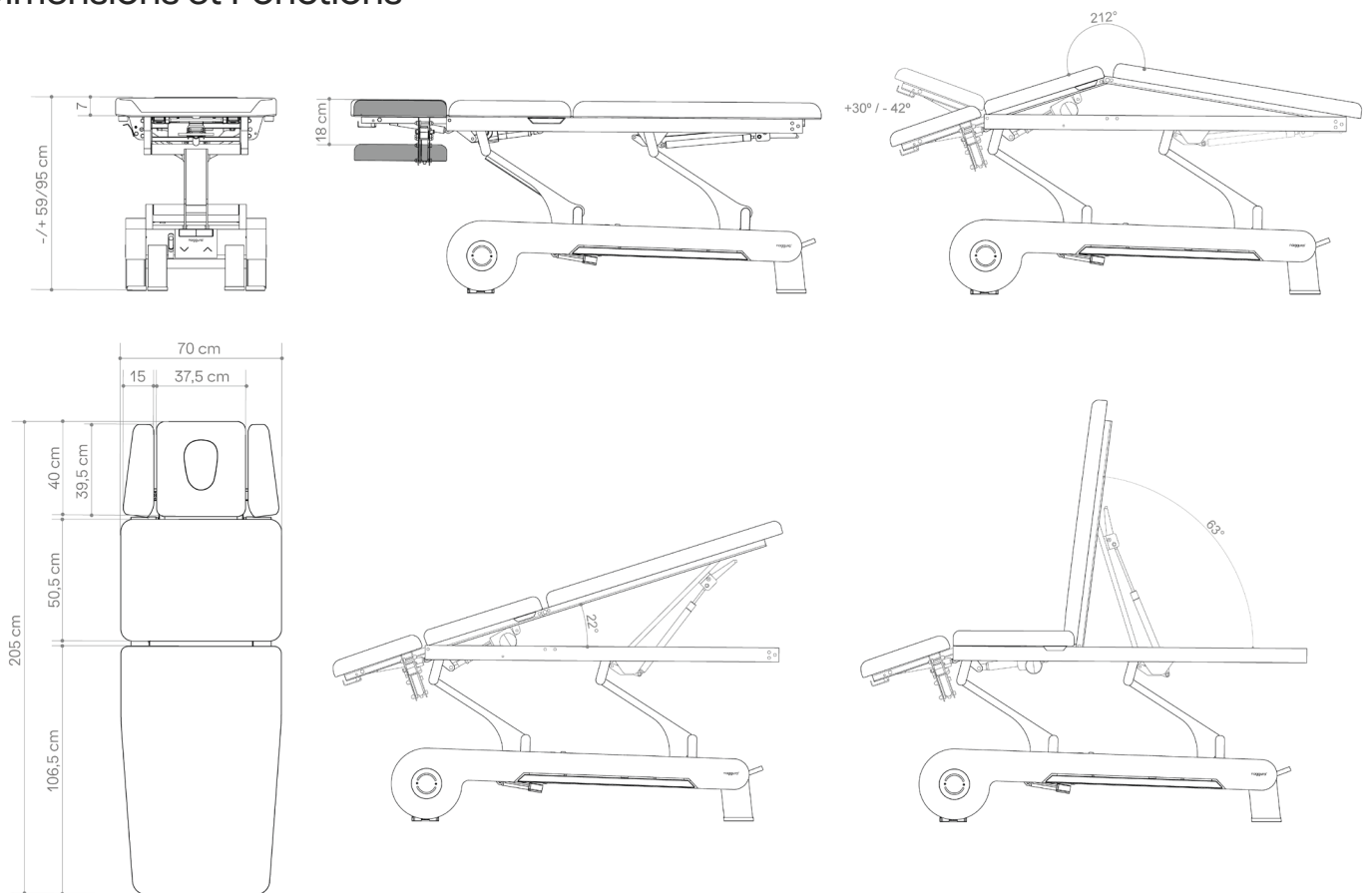


Funda de protección, 2 colores





Dimensions et Fonctions



Spécifications Générales

MOTEURS

- 1 moteur hauteur (6000 N),
- 1 moteur section centrale (6000 N)

RÉGLAGE DE LA HAUTEUR

-/+ 59/95 cm

POIDS

152,5 kg

ALIMENTATION

- AC100 – 120V, 50/60 Hz
- AC220 – 240V, 50/60 Hz

CLASSE D'ISOLATION

Isolation renforcée II

CLASSIFICATION DU PRODUIT

Équipement de classe I

PARTIES APPLIQUÉES

Type B

RÉSISTANCE À L'HUMIDITÉ

IPX0

CONFORMITÉ

- IEC 60601-1:2005, IEC 60601-1:2005/AMD1:2012
- EN 60601-1-2:2015, IEC 60601-1-6:2010
- IEC 60601-1-6:2010/AMD1:2013, ISO 10993-10:2010
- ISO 10993-5:2009

COULEUR DU CADRE

RAL 7047 + RAL 7011

CÂBLE D'ALIMENTATION

3m, Blanc

Revêtement

7cm

Planche en bois 1,5 cm + 4cm 120kg/m³ + 1,5cm 40kg/m³

Revêtement avec bords carrés et fini au point sellier.

Revêtement : 100% vinyle. Permablok 3 © advanced vinyl protection (contre germes et bactéries).

Résistance supérieure à l'abrasion: >300K cycles.

Résistance à la flamme : NF P 92-503/M2

 Couleur : Graphite

Fonctionnement

Système d'accoudoirs TwinLift ©: réglage continu et simultané au moyen d'un vérin à gaz. Sans collision avec le thérapeute. Tête avec double système de vérin à gaz.

Tête B'SOFT: plan tête en mousse hi-tech et bouchon. Sans coutures et très douce.

Cadre périphérique complètement intégré, accès facile dès tous les côtés de la table.

Chauffage : Matelas avec des éléments chauffants XL.

4 roues qui tournent à 360°. Système complètement intégré sous le châssis de la table. 2 leviers soulèvent la table sur ses 4 roues.

Plan central réglable électriquement. Réglable avec des boutons à chaque côté de la table.

Plan jambière réglable au moyen d'un vérin à gaz. Éclairage LED blanc intégré dans le châssis.

Sécurité

Verrouillage de sécurité avec clé (désactive les moteurs).

Système de sécurité additionnel contrôlable par le cadre (désactive tous les moteurs en 5 s.)

Garantie

2 ans sur la table et le revêtement

Accessoires

3 modèles de tabourets, 5 coloris

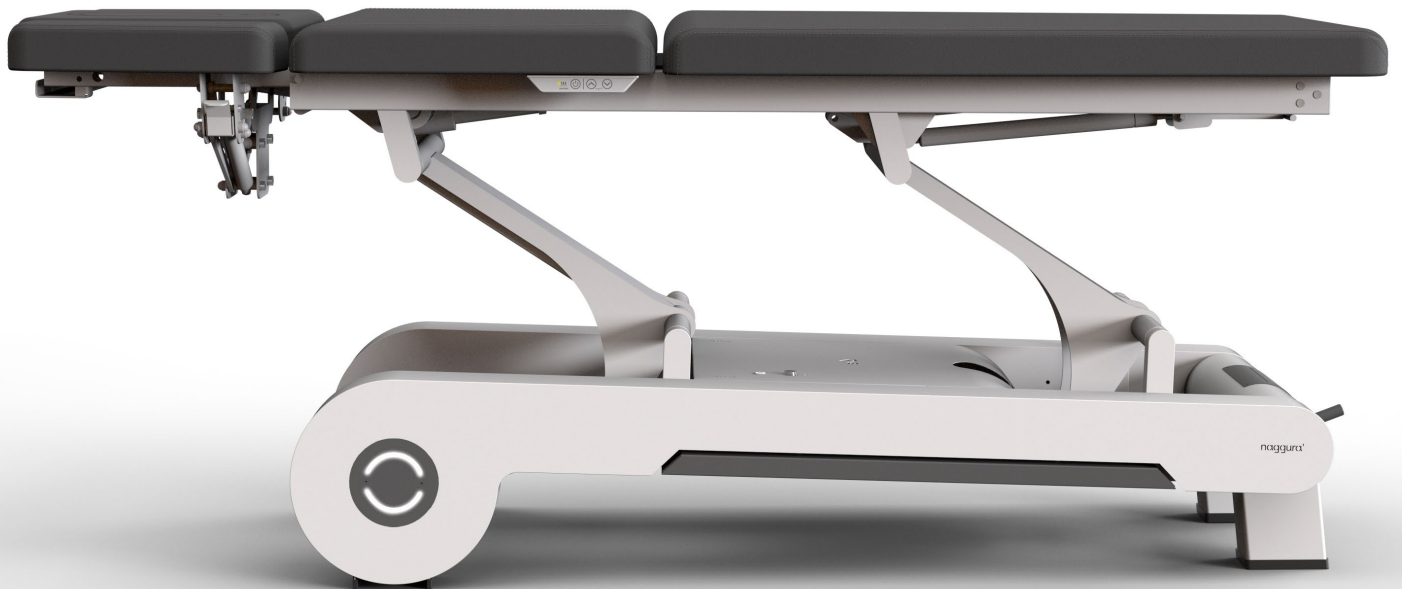


Porte-rouleau

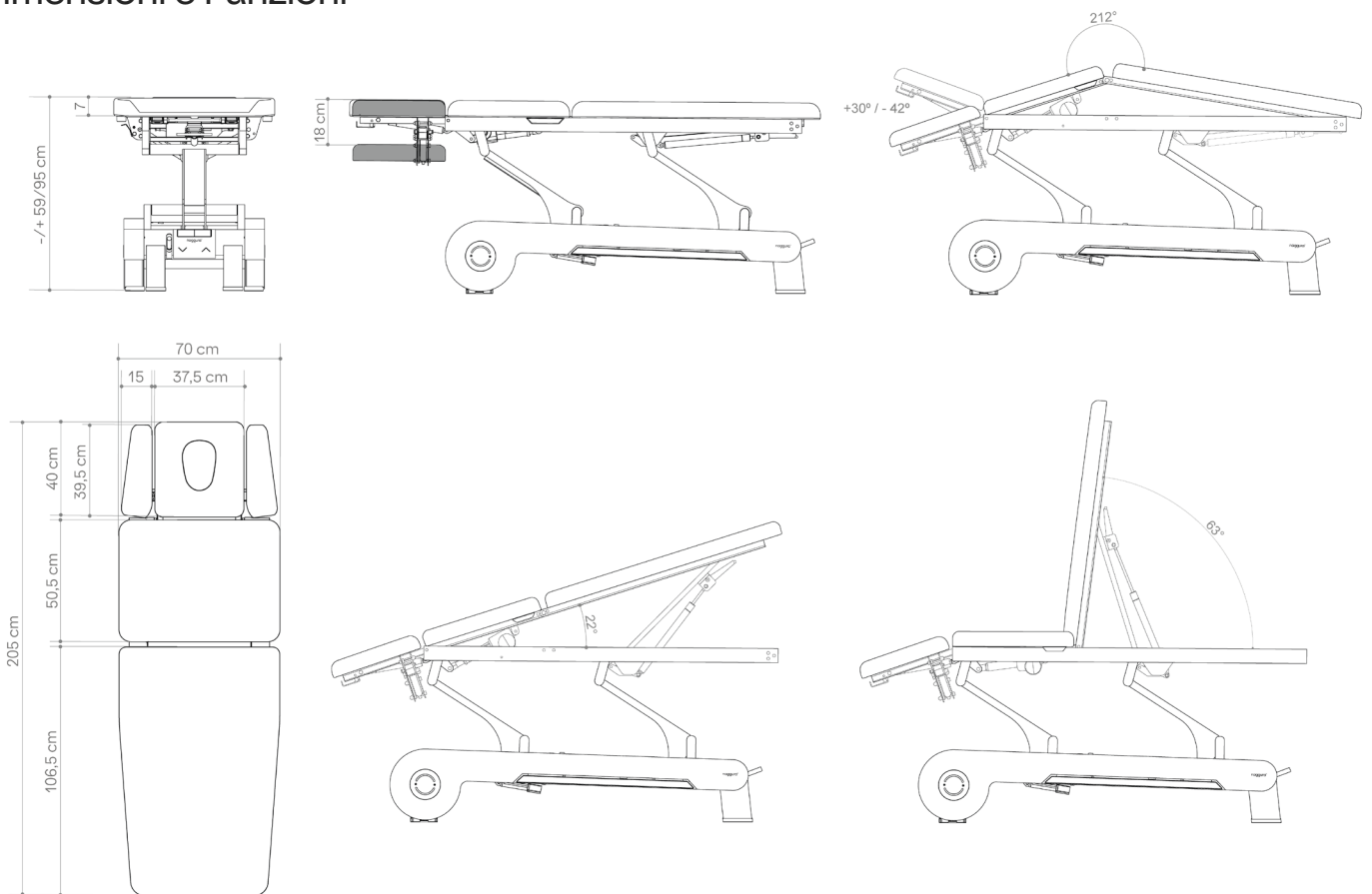


Housse de protection, 2 coloris





Dimensioni e Funzioni



Caratteristiche tecniche

MOTORI

- 1 motore altezza (6000 N),
- 1 motore sezione centrale (6000 N)

REGOLAZIONE ALTEZZA

-/+ 59/95 cm

PESO

152,5 kg

ALIMENTAZIONE ELETTRICA

- AC100 – 120V, 50/60 Hz
- AC220 – 240V, 50/60 Hz

CLASSE DI ISOLAMENTO

Isolamento rinforzato II

CLASSIFICAZIONE DEL PRODOTTO

Prodotto di Classe I

PARTI APPLICATE

Tipo B

RESISTENZA ALL'UMIDITÀ

IPX0

CONFORMITÀ

- IEC 60601-1:2005, IEC 60601-1:2005/AMD1:2012
- EN 60601-1-2:2015, IEC 60601-1-6:2010
- IEC 60601-1-6:2010/AMD1:2013, ISO 10993-10:2010
- ISO 10993-5:2009

COLORE DEL TELAIO

RAL 7047 + RAL 7011

CAVO DI ALIMENTAZIONE

3m, Bianco

Imbottiture

7cm

Base in legno 1,5 cm + 4cm 120kg/m³ + 1,5cm 40kg/m³

Rivestimento con bordi dritti e rifinito con punto sella.

Composizione e finitura: 100% vinile. Permablok 3 © con protezione avanzata in vinile. (antigermi e antibatterici).

Resistenza superiore all'abrasione. > 300K

Resistenza alla fiamma: NF P 92-503 / M2

● Colore: Grafite

Funzionalità

©TwinLift. Supporto per le braccia: regolabile in modo continuo e contemporaneamente con i pistoni a gas. Nessuna collisione con il terapeuta.

Testiera con 2 pistoni a gas.

Testiera B'Soft: poggiatesta e foro viso high-tech in spuma di un'unica densità. Senza cuciture e morbida.

Sistema periferico completamente integrato, di facile accesso da ogni lato del lettino.

Riscaldamento: materasso con degli elementi riscaldanti XL.

4 ruote girevoli a 360°. Sistema completamente integrato sotto il telaio della base. Le 2 leve ai lati sollevano il lettino grazie alle sue 4 ruote.

Sezione centrale regolabile elettricamente. Interruttori su entrambi i lati.

Sezione del piede con 1 molla a gas.

Luce a LED bianca integrata nel telaio.

Sicurezza

Interruttore a chiave con chiave estraibile, disconnette tutti i motori

Sistema di sicurezza aggiuntivo con sistema di standby automatico (5 s.) per tutti i motori.

Garanzia

2 anni sul lettino e il rivestimento

Accessori

3 modelli di sgabelli, 5 colori



Portarotoli

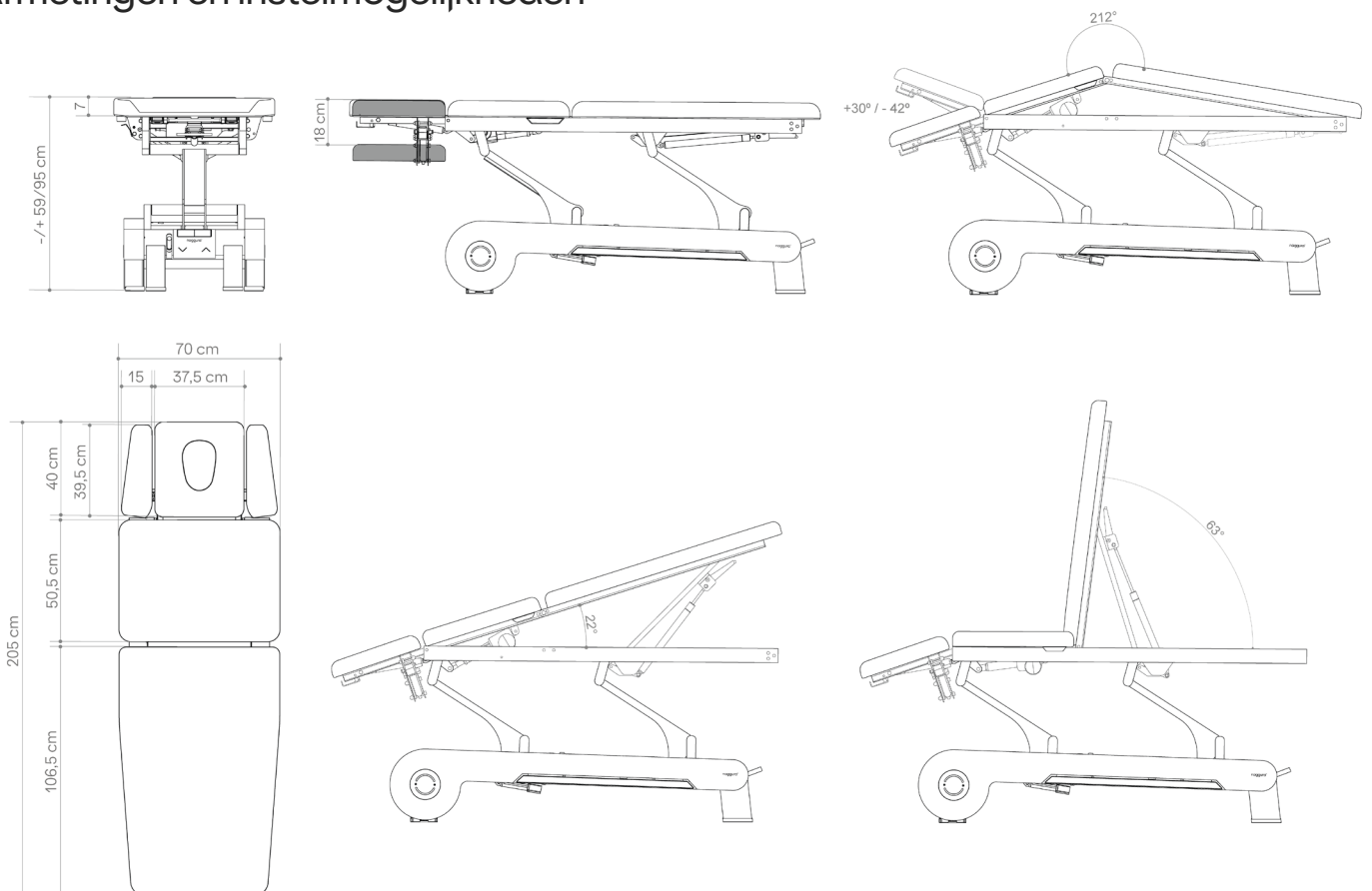


Coprilettini, 2 colori





Afmetingen en instelmogelijkheden



Algemene Specificaties

MOTOREN

1 motor elektrische hoogteverstelling (6000 N)

1 motor elektrische pli-verstelling (6000 N)

HOOGTEVERSTELLING

-/+ 59/95 cm

GEWICHT

152,5 kg

STROOMVOORZIENING

AC100 – 120V, 50/60 Hz

AC220 – 240V, 50/60 Hz

ISOLATIE KLASSE

Dubbel geïsoleerd II

PRODUKT KLASSE

Klasse I apparaat

AANGEBRACHTE ONDERDELEN

Type B

VOCHTBESTEDIGHEID

IPX0

CONFORMITEIT

IEC 60601-1:2005, IEC 60601-1:2005/AMD1:2012

EN 60601-1-2:2015, IEC 60601-1-6:2010

IEC 60601-1-6:2010/AMD1:2013, ISO 10993-10:2010

ISO 10993-5:2009

KLEUR VAN HET FRAME

RAL 7047 + RAL 7011

NETSNOER

3m, Wit

Kussens

7cm

Samenstelling: multiplex 1,5 cm + 4cm polstering 120kg/m³ + 1,5cm 40kg/m³

Kussens met rechte zijkant, afgewerkt met een zadelsteek.

Kunstleer: 100% vinyl. Met Permablok 3 © advanced bescherming (antibacterieel). Superieure slijtagebestendigheid: >300K Martindale score.

Vlamvertragend: NF P 92-503/M2

● Kleur: Graphite

Uitrusting

TwinLift® armsteunen: traploze en gelijktijdige instelling dmv een gasveer. Volledige bewegingsvrijheid onder het hoofddeel (knieën).

Hoofddeel ondersteund door 2 gasveren voor optimale stabiliteit.

B'Soft hoofdkussens: high-tech foam gemaakt uit één stuk, zacht en naadloos én gemakkelijk te reinigen. Volledig uit één dichtheid.

Mooi geïntegreerde kringschakelaar, eenvoudig te bedienen van alle zijden.

Bladverwarming met XL verwarmingselementen.

4 wielen 360°, te bedienen dmv 2 hendels. De wielen zijn onzichtbaar in het onderstel geïntegreerd. Elektrische pli-verstelling met bediening aan beide zijden. Beendeel in te stellen dmv gasveer.

Witte sfeer- LED light in het onderstel (inkl. aan/uit schakelaar)

Veiligheid

Veiligheidsschakelaar met afneembare sleutel (power off).

Double tip system voor extra zekerheid, met automatische standby functie (5 sec).

Garantie

3 jaar op bank en kunstleer.

Toebehoren

3 modellen zitkrukken, in 5 kleuren



Papierrolhouder



Hoezen, 2 kleuren

