

MEDICAL SCALL PRO

Ref. EL08BPRO23.1.A66.GF

This chiropractic table with a drop system is a versatile and cost-effective solution that provides maximum therapeutic flexibility to your practice. Designed to offer precise and efficient adjustments, it incorporates cervical, thoracic, lumbar, and pelvic drop sections, all manually operated with tension control. Its robust structure and electric lifting system allow for safe, comfortable, and effective chiropractic treatments, adapting to various techniques and clinical needs.

Features:

- Hi-Lo electric system operated via foot bar
- Head section with padded platform and adjustable width
- Head elevation via gas piston with a dynamic range of $\pm 20^\circ$ and vertical adjustment of 10 cm (4")
- Lateral head movement of $\pm 15^\circ$
- Padded footrest adjustable in height and extendable
- Four drop sections: cervical, thoracic, lumbar, and pelvic
- Adjustable legs for uneven surfaces and silent wheels for smooth and quiet movement
- 4 retractable wheels with a central locking system to facilitate table transport
- High-reliability TiMOTION motor
- Height adjustment range from 46 to 80 cm (18.1"-31.5") in approximately 30 seconds
- Padding thickness of 7.5 cm (3")
- Foam density of 100 kg/m³ (220 lbs/m³)
- Upholstered in fire-resistant PVC vinyl compliant with BS 5852 standard, resistant to stains, mold, and wear (150,000 cycles)
- Warranty: 2 years for the frame, electrical components, and upholstery (except misuse).
- Certifications: ISO13485 / MDR CE Certification approved / Registered with the U.S. FDA
- Maximum load capacity: 250 kg (551 lbs)



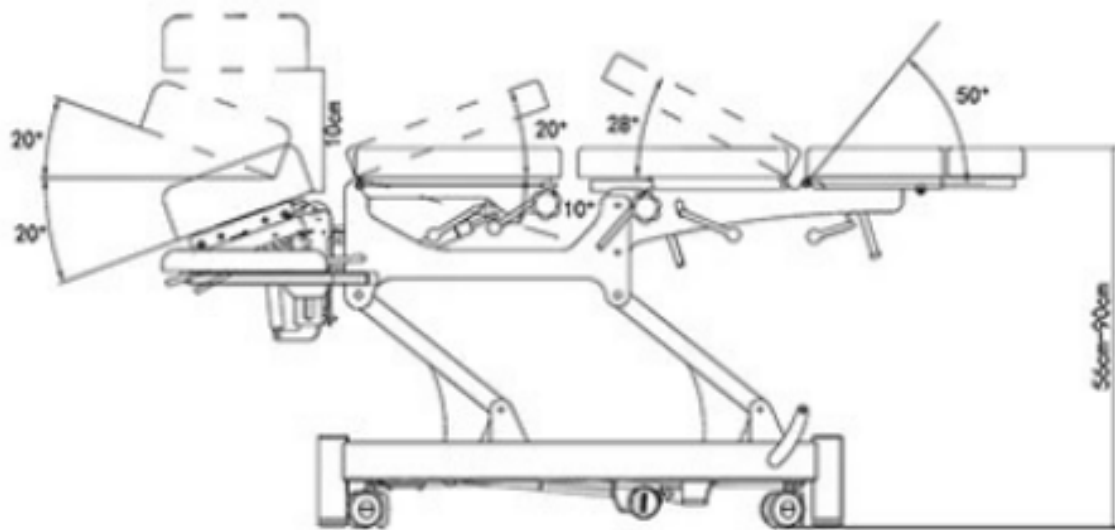
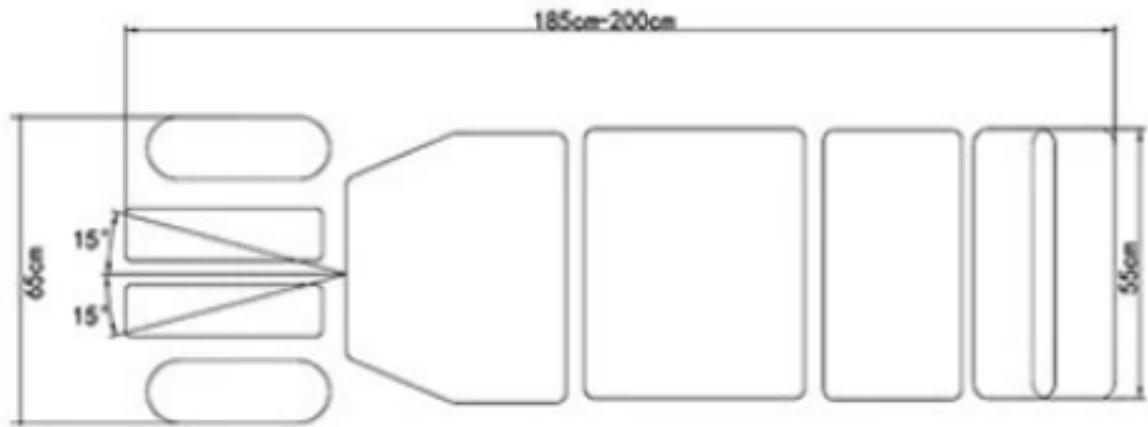
92.0

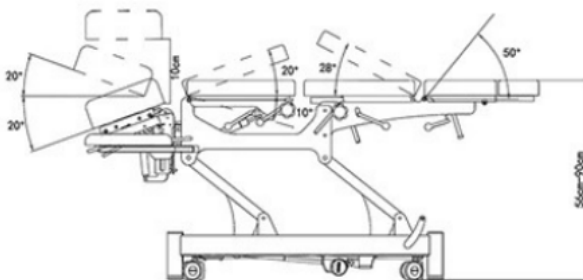
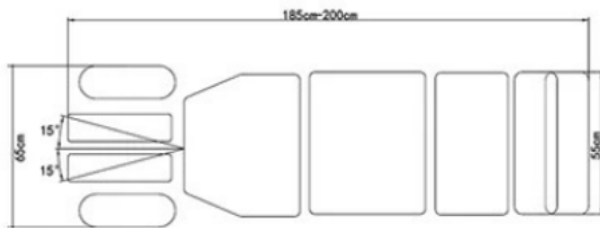


0.61



192.0x62.0x51.0 cm





MEDICAL

SCALL PRO

Ref. EL08BPRO23.1.A66.GF

Esta mesa quiropráctica con sistema drop es una solución versátil y rentable que aporta máxima flexibilidad terapéutica a su consulta. Diseñada para ofrecer ajustes precisos y eficientes, incorpora secciones drop cervical, torácica, lumbar y pélvica, todas accionadas manualmente con control de tensión. Su estructura robusta y su sistema eléctrico de elevación permiten realizar tratamientos quiroprácticos de forma segura, cómoda y eficaz, adaptándose a diversas técnicas y necesidades clínicas.

Características:

- Sistema eléctrico Hi-Lo accionado mediante barra de pie
- Sección de cabeza con plataforma acolchada de ancho ajustable
- Elevación de cabeza mediante pistón de gas con rango dinámico de $\pm 20^\circ$ y ajuste vertical de 10 cm (4")
- Movimiento lateral de la cabeza de $\pm 15^\circ$
- Reposapiés acolchado ajustable en altura y extensible
- Cuatro secciones drop: cervical, torácica, lumbar y pélvica
- Patas ajustables para superficies irregulares y ruedas silenciosas para desplazamiento suave y silencioso
- 4 ruedas retráctiles con sistema de bloqueo central para facilitar el transporte de la mesa
- Motor TiMOTION de alta fiabilidad
- Rango de altura ajustable de 46 a 80 cm (18.1"-31.5") en aproximadamente 30 segundos
- Espesor del acolchado de 7,5 cm (3")
- Densidad de espuma de 100 kg/m³ (220 lbs/m³)
- Tapizado en vinilo PVC ignífugo conforme a la norma BS 5852, resistente a manchas, moho y desgaste (150.000 ciclos)
- Garantía: 2 años para el chasis, componentes eléctricos y tapizado (salvo mal uso).
- Certificaciones: ISO13485 / Certificación MDR CE aprobada / Registrado ante la FDA de Estados Unidos
- Capacidad de carga máxima: 250 kg (551 lbs)



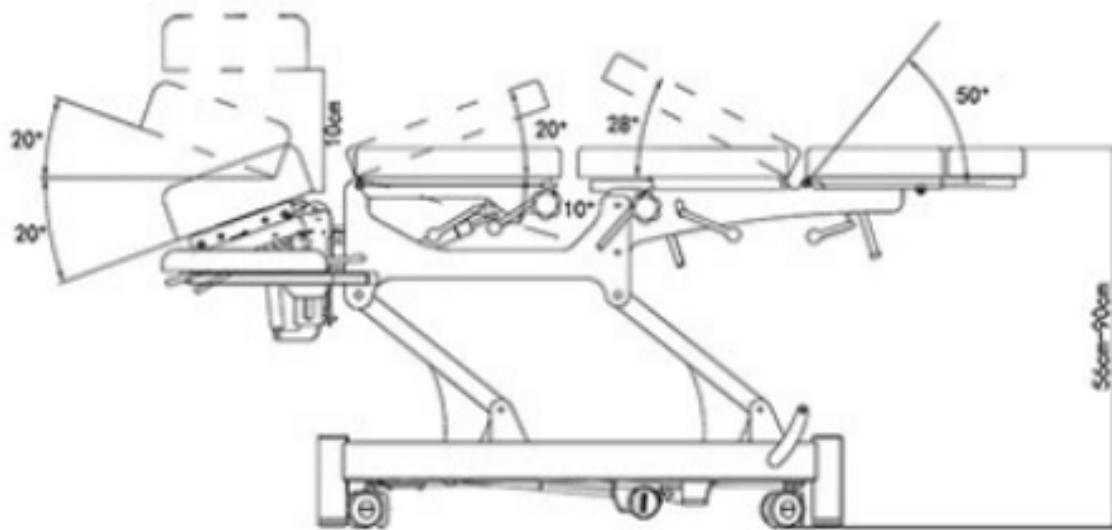
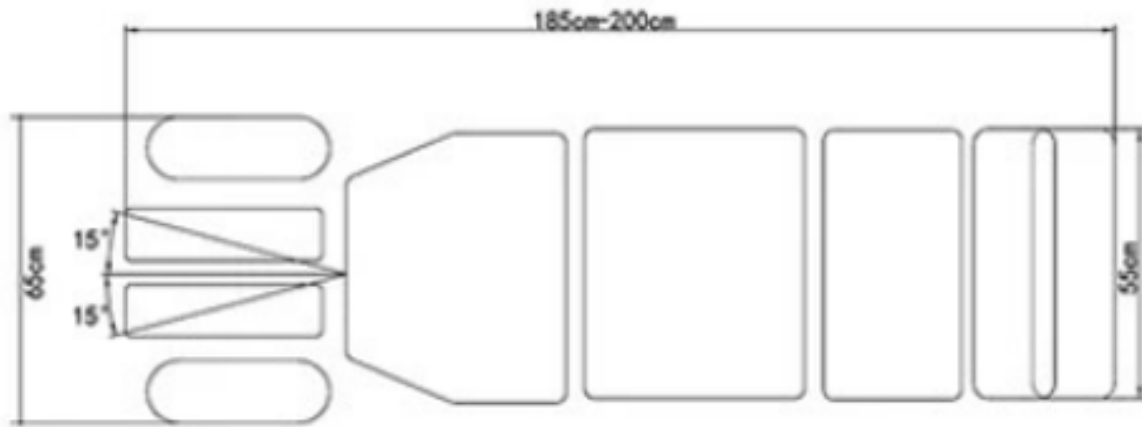
92.0

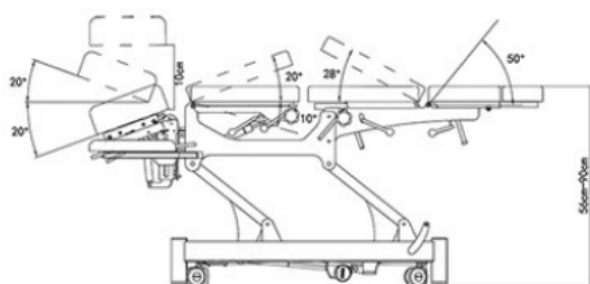
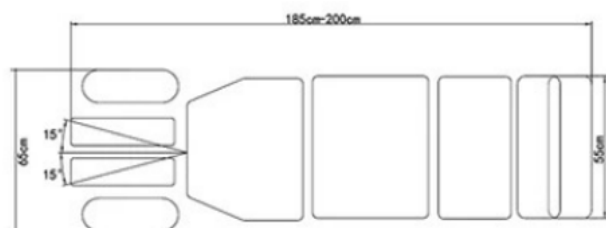


0.61



192.0x62.0x51.0 cm





MEDICAL

SCALL PRO

Ref. EL08BPRO23.1.A66.GF

Questo lettino chiropratico con sistema drop è una soluzione versatile ed economica che offre la massima flessibilità terapeutica per il tuo studio. Progettato per fornire regolazioni precise ed efficienti, incorpora sezioni drop cervicali, toraciche, lombari e pelviche, tutte azionate manualmente con controllo della tensione. La sua struttura robusta e il suo sistema elettrico di sollevamento consentono di eseguire trattamenti chiropratici in modo sicuro, comodo ed efficace, adattandosi a diverse tecniche ed esigenze cliniche.

Caratteristiche:

- Sistema elettrico Hi-Lo azionato tramite barra a pedale
- Sezione della testa con piattaforma imbottita di larghezza regolabile
- Sollevamento della testa tramite pistone a gas con range dinamico di $\pm 20^\circ$ e regolazione verticale di 10 cm (4")
- Movimento laterale della testa di $\pm 15^\circ$
- Poggiapiedi imbottito regolabile in altezza ed estensibile
- Quattro sezioni drop: cervicale, toracica, lombare e pelvica
- Gambe regolabili per superfici irregolari e ruote silenziose per uno spostamento fluido e silenzioso
- 4 ruote retrattili con sistema di blocco centrale per facilitare il trasporto del lettino
- Motore TiMOTION di alta affidabilità
- Range di altezza regolabile da 46 a 80 cm (18.1"-31.5") in circa 30 secondi
- Spessore dell'imbottitura di 7,5 cm (3")
- Densità della schiuma di 100 kg/m³ (220 lbs/m³)
- Rivestimento in vinile PVC ignifugo conforme alla norma BS 5852, resistente a macchie, muffe e usura (150.000 cicli)
- Garanzia: 2 anni per il telaio, componenti elettrici e rivestimento (salvo uso improprio).
- Certificazioni: ISO13485 / Certificazione MDR CE approvata / Registrato presso la FDA degli Stati Uniti
- Capacità di carico massima: 250 kg (551 lbs)



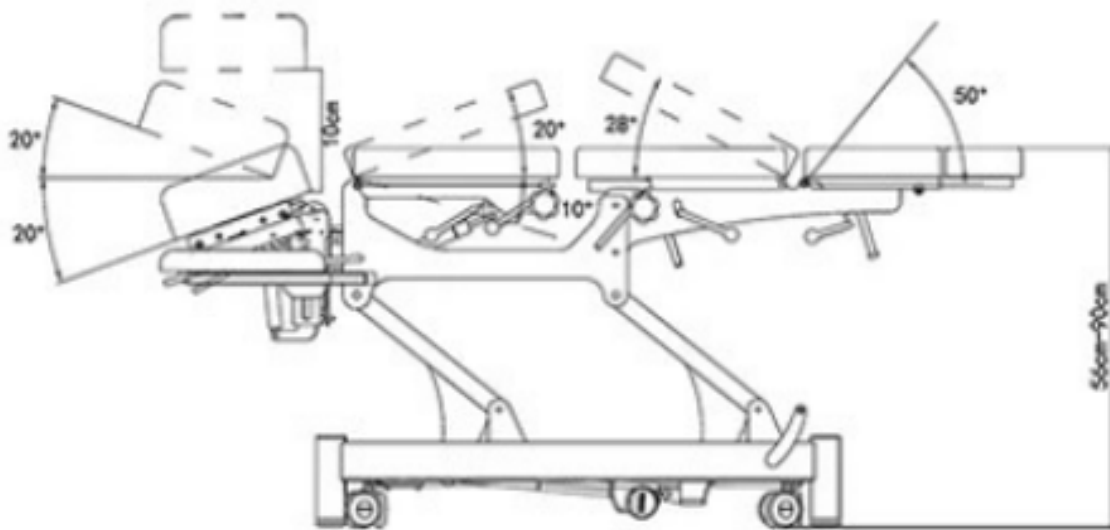
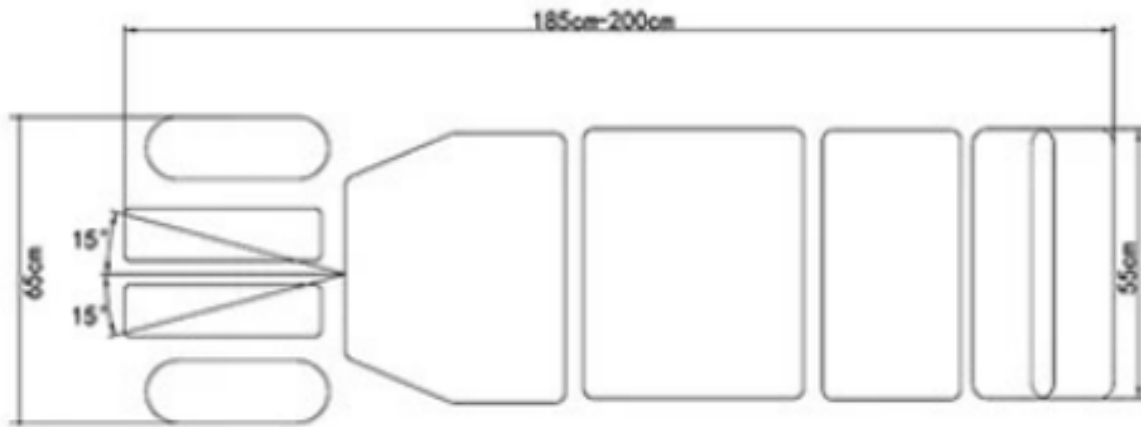
92.0



0.61



192.0x62.0x51.0 cm



MEDICAL

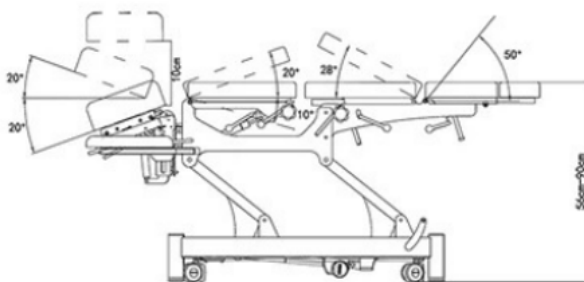
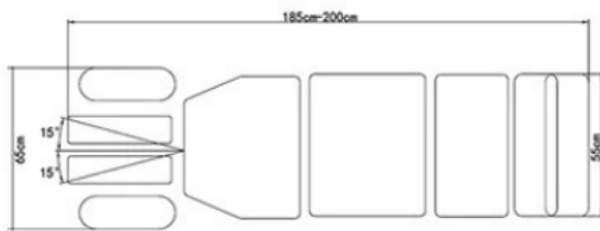
SCALL PRO

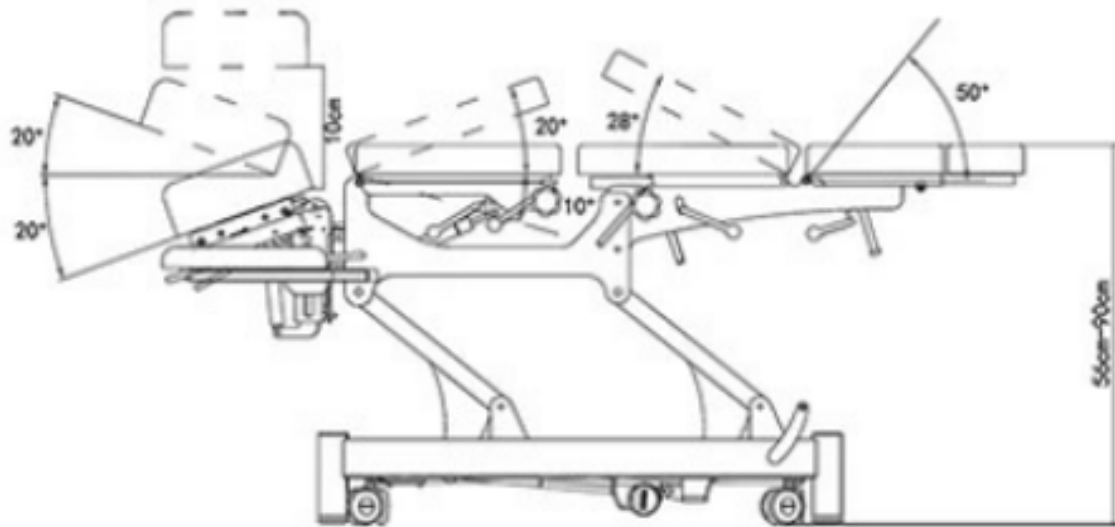
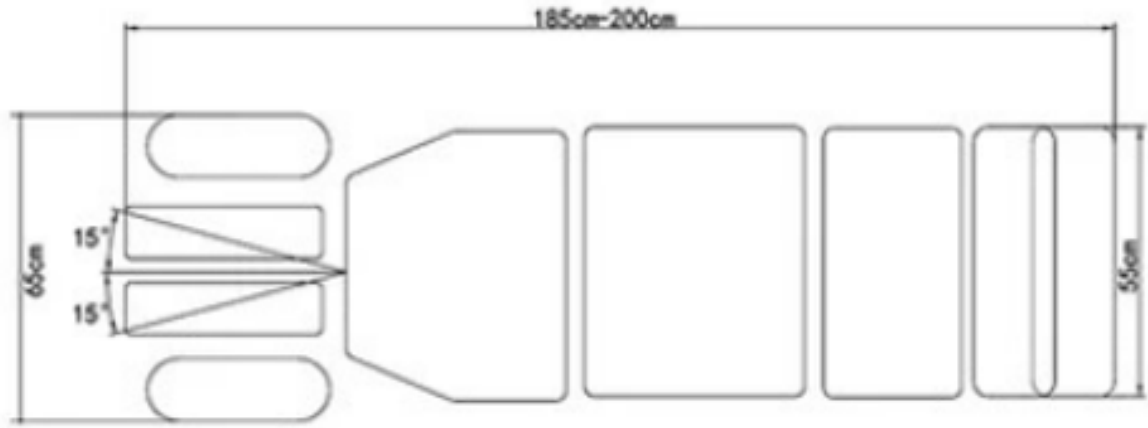
Ref. EL08BPRO23.1.A66.GF

Dieser chiropraktische Tisch mit Drop-System ist eine vielseitige und kosteneffiziente Lösung, die maximale therapeutische Flexibilität in Ihre Praxis bringt. Er wurde entwickelt, um präzise und effiziente Anpassungen zu ermöglichen, und verfügt über manuell betätigte Drop-Sektionen für den Hals-, Brust-, Lenden- und Beckenbereich mit Spannungsregelung. Seine robuste Struktur und das elektrische Hebesystem ermöglichen sichere, komfortable und effektive chiropraktische Behandlungen, die sich an verschiedene Techniken und klinische Bedürfnisse anpassen.

Merkmale:

- Elektrisches Hi-Lo-System, das über eine Fußleiste betätigt wird
- Kopfteil mit gepolsterter, in der Breite verstellbarer Plattform
- Kopfhhebung mittels Gasdruckfeder mit einem dynamischen Bereich von $\pm 20^\circ$ und einer vertikalen Verstellung von 10 cm (4")
- Seitliche Bewegung des Kopfteils von $\pm 15^\circ$
- Höhenverstellbare und ausziehbare gepolsterte Fußstütze
- Vier Drop-Sektionen: Hals-, Brust-, Lenden- und Beckenbereich
- Verstellbare Beine für unebene Oberflächen und leise Rollen für eine sanfte und geräuscharme Bewegung
- 4 einziehbare Rollen mit zentralem Verriegelungssystem für einen einfachen Transport des Tisches
- Hochzuverlässiger TIMOTION-Motor
- Höhenverstellbereich von 46 bis 80 cm (18.1"-31.5") in etwa 30 Sekunden
- Polsterdicke von 7,5 cm (3")
- Schaumstoffdichte von 100 kg/m^3 (220 lbs/m³)
- Polsterung aus flammhemmendem PVC-Vinyl gemäß BS 5852, beständig gegen Flecken, Schimmel und Abnutzung (150.000 Zyklen)
- Garantie: 2 Jahre auf das Chassis, elektrische Komponenten und Polsterung (außer bei unsachgemäßer Verwendung).
- Zertifizierungen: ISO13485 / MDR CE-Zertifizierung genehmigt / Registriert bei der FDA der Vereinigten Staaten
- Maximale Tragfähigkeit: 250 kg (551 lbs)





MEDICAL

SCALL PRO

Ref. EL08BPRO23.1.A66.GF

Cette table chiropratique avec système drop est une solution polyvalente et rentable qui apporte une flexibilité thérapeutique maximale à votre cabinet. Conçue pour offrir des ajustements précis et efficaces, elle intègre des sections drop cervicale, thoracique, lombaire et pelvienne, toutes actionnées manuellement avec un contrôle de tension. Sa structure robuste et son système électrique de levage permettent d'effectuer des traitements chiropratiques de manière sûre, confortable et efficace, s'adaptant à diverses techniques et besoins cliniques.

Caractéristiques :

- Système électrique Hi-Lo actionné par barre au pied
- Section de tête avec plateforme rembourrée à largeur ajustable
- Élévation de la tête par vérin à gaz avec plage dynamique de $\pm 20^\circ$ et réglage vertical de 10 cm (4")
- Mouvement latéral de la tête de $\pm 15^\circ$
- Repose-pieds rembourré réglable en hauteur et extensible
- Quatre sections drop : cervicale, thoracique, lombaire et pelvienne
- Pieds réglables pour surfaces irrégulières et roues silencieuses pour un déplacement fluide et silencieux
- 4 roues rétractables avec système de verrouillage central pour faciliter le transport de la table
- Moteur TiMOTION de haute fiabilité
- Plage de hauteur réglable de 46 à 80 cm (18.1"-31.5") en environ 30 secondes
- Épaisseur du rembourrage de 7,5 cm (3")
- Densité de mousse de 100 kg/m^3 (220 lbs/m³)
- Revêtement en vinyle PVC ignifuge conforme à la norme BS 5852, résistant aux taches, moisissures et à l'usure (150 000 cycles)
- Garantie : 2 ans pour le châssis, les composants électriques et le revêtement (sauf mauvaise utilisation).
- Certifications : ISO13485 / Certification MDR CE approuvée / Enregistré auprès de la FDA des États-Unis
- Capacité de charge maximale : 250 kg (551 lbs)

