



Hern +

2247T.1.A26.N

Electric massage bed with 1 motor, white PU upholstery.

Designed to offer maximum comfort and efficiency in the cabin, it is ideal for both massages and facial and body treatments. It allows for electric height adjustment through a fast motor that optimizes daily work, in addition to having precise backrest adjustment via a gas piston. It features a continuous 2-section mattress designed in one piece, equipped with a plug for the facial hole.

Control via Hand control. High-quality PU upholstery with easy maintenance and high-density foam. Integrated roll holder.

- 2 Sections
- 1 motor
- 198 cm
- 70 cm
- min/max: 60 / 85 cm
- 8 cm
- 200 kg
- PU/white
- no
- 202 x 75 x 68 / 90 kg

Key specifications

Control motors	Handcontroller
Memory positions	no
Heating	no
Trendelenburg / Antitrendelenburg	No
Antigravity	No
Backrest adjustment	gas lift
SuperSoft Padding	no
One-piece mattress	Yes
LED Base Light	no
Base material	plastic
Adjustable armrests	no
Wheels	optional

Accessories



Bed cover

Key features



One-piece mattress

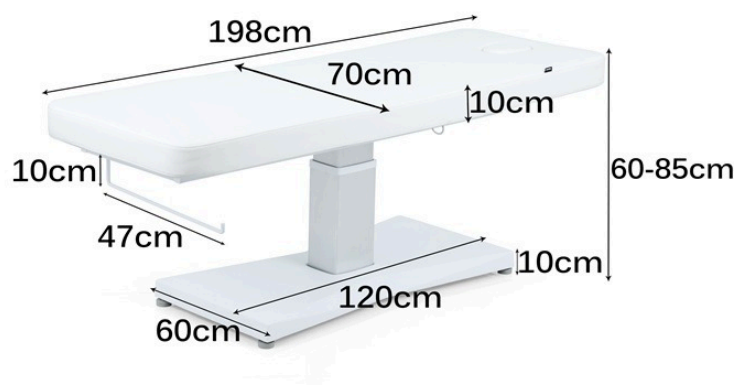
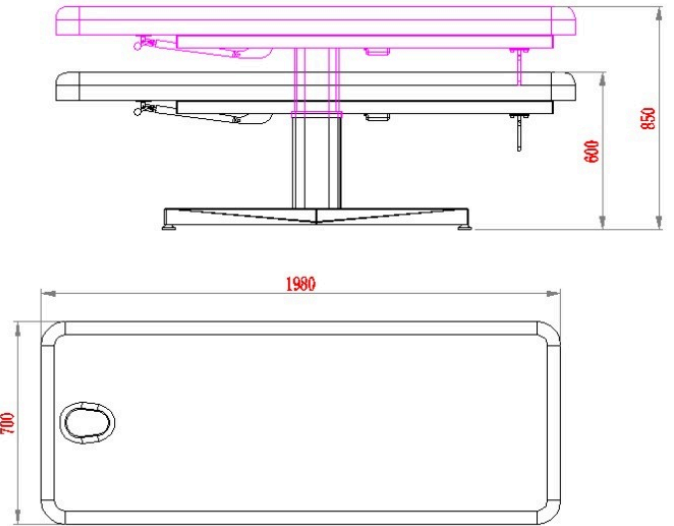
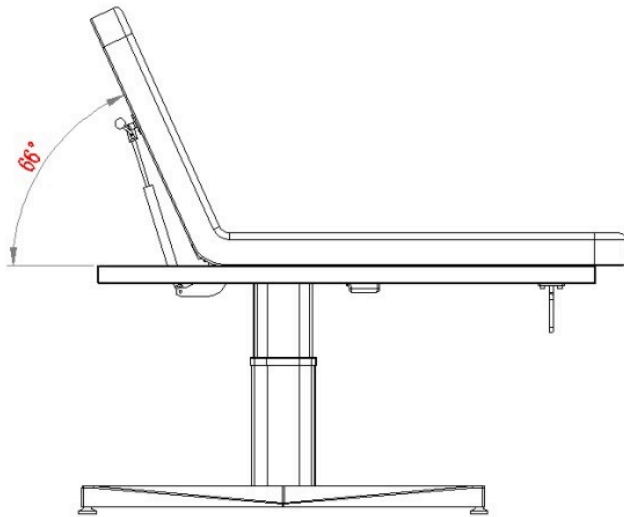


Adjustment speed



Roll holder included

Technical drawings and measurements





Hern +

2247T.1.A26.N

Camilla de masaje eléctrica de 1 motor, tapizada en PU color blanco.

Diseñada para ofrecer máximo confort y eficiencia en cabina, es ideal tanto para masajes como para tratamientos faciales y corporales. Permite la regulación eléctrica de altura mediante un motor rápido que optimiza el trabajo diario, además de contar con ajuste preciso del respaldo mediante pistón de gas. Cuenta con un colchón continuo de 2 secciones diseñado en una sola pieza, equipado con tapón para agujero facial.

Control mediante mando de mano. Tapizado en PU de gran calidad y fácil mantenimiento, con espuma de alta densidad. Portarrollos integrado.

- 2 secciones
- 1 motor
- 198 cm
- 70 cm
- min/max: 60 / 85 cm
- 8 cm
- 200 kg
- PU/blanco
- no
- 202 x 75 x 68 / 90 kg

Especificaciones técnicas

Control motores	mando de mano
Memorias de posición	no
Calefacción	no
Trendelenburg / Antitrendelenburg	No
Antigravity	No
Ajuste respaldo	pistón de gas
Acolchado SuperSoft	no
Colchón de una pieza	Sí
Luz LED Base	no
Material de la base	plástico
Reposabrazos regulables	no
Ruedas	opcionales

Accesorios



Bed cover

Características destacadas



Colchón de una pieza

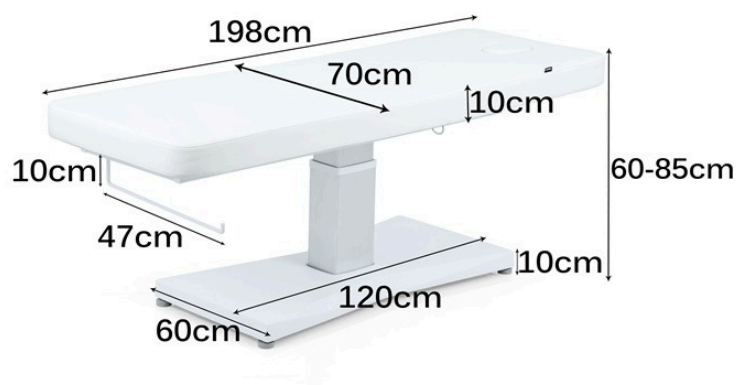
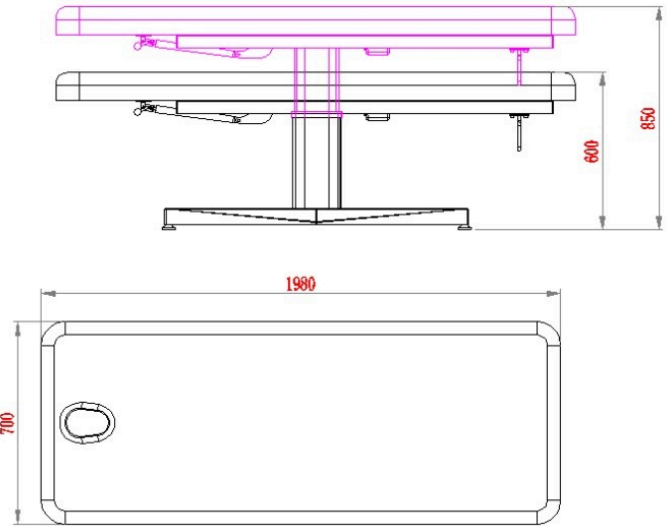


Rapidez de ajuste



Portarrollos de serie

Dibujos técnicos y medidas





Hern +

2247T.1.A26.N

Camilla da massaggio elettrica con 1 motore, rivestita in PU colore bianco.

Progettata per offrire massimo comfort ed efficienza in cabina, è ideale sia per massaggi che per trattamenti facciali e corporei. Consente la regolazione elettrica dell'altezza tramite un motore rapido che ottimizza il lavoro quotidiano, oltre a disporre di una regolazione precisa dello schienale tramite pistone a gas. Dispone di un materasso continuo a 2 sezioni progettato in un unico pezzo, dotato di tappo per il buco facciale.

Controllo tramite telecomando. Rivestimento in PU di alta qualità e facile manutenzione, con schiuma ad alta densità. Portarotolo integrato.

Specifiche chiave

Controllo motori	mando a mano
Memorie di posizione	no
Riscaldamento	no
Trendelenburg / Antitrendelenburg	No
Antigravity	No
Aggiusta il supporto	pistone a gas
Ammortizzazione SuperSoft	no
Materasso a un pezzo	Sì
Luce LED Base	no
Materiale della base	plastica
Reposabrazos regolabili	no
Ruote	opzionali

2 Sezioni

1 motore

198 cm

70 cm

min/max: 60 / 85 cm

8 cm

200 kg

PU/bianco

no

202 x 75 x 68 / 90 kg

Accessori



Copertura per letto

Caratteristiche chiave



Materasso a un pezzo

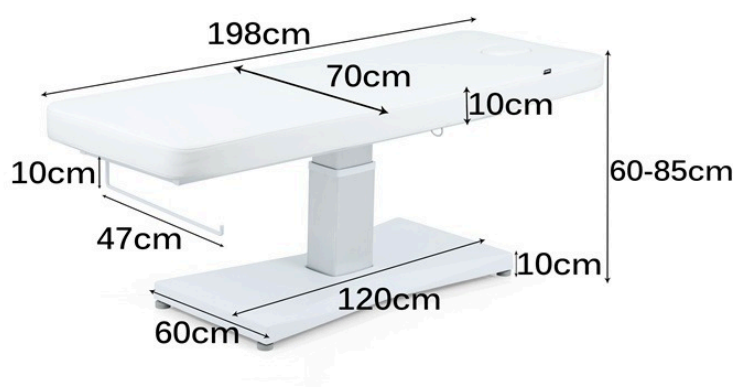
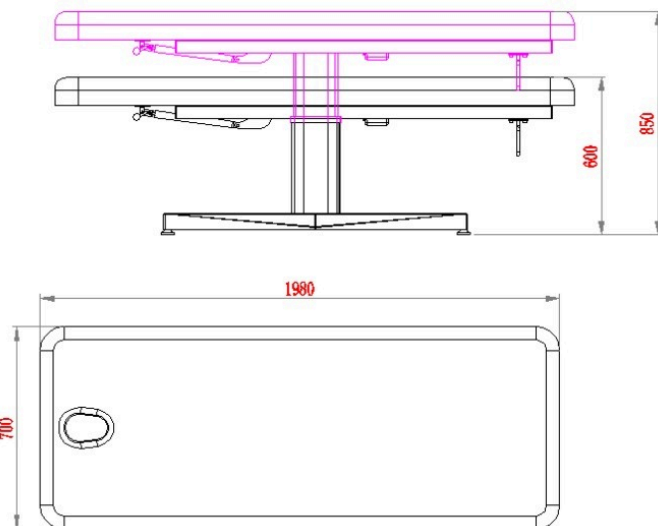
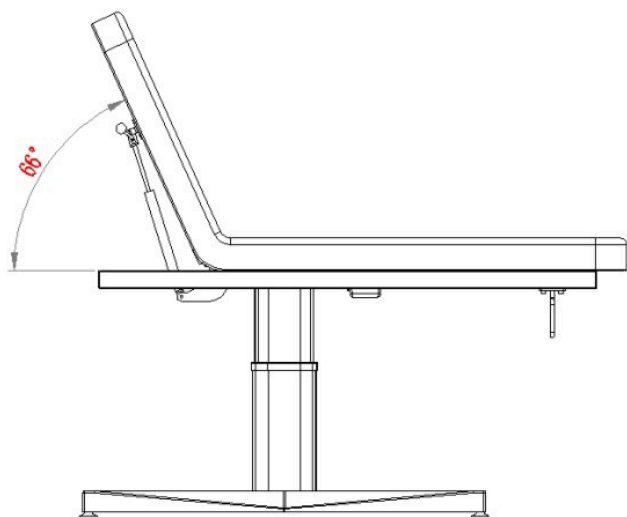


Velocità di regolazione



Portarotolo di serie

Disegni tecnici e misure





Hern +

2247T.1.A26.N

Elektrische Massageliege mit 1 Motor, gepolstert in PU in der Farbe weiß.

Entworfen, um maximalen Komfort und Effizienz in der Kabine zu bieten. Ideal sowohl für Massagen als auch für Gesichts- und Körperbehandlungen ideal. Sie ermöglicht die elektrische Höhenverstellung durch einen schnellen Motor, der die tägliche Arbeit optimiert, sowie eine präzise Einstellung der Rückenlehne mittels Gasdruckfeder. Sie verfügt über eine durchgehende Matratze mit 2 Teilen, die in einem Stück gestaltet ist, ausgestattet mit einem Verschlusskissen für die Gesichtsöffnung.

Steuerung über Handbedienung. Gepolstert in hochwertigem und pflegeleichtem PU mit hochdichtem Schaumstoff. Integrierter Papier-Rollenhalter.

- 2 Teile
- 1 Motor
- 198 cm
- 70 cm
- min/max: 60 / 85 cm
- 8 cm
- 200 kg
- PU/weiß
- no
- 202 x 75 x 68 / 90 kg

Technische Angaben

Kontrollmotoren	Handfernbedienung
Memoryfunktion	no
Heizung	no
Trendelenburg / Antitrendelenburg	No
Antigravity	No
Verstellung	Gasdruckfeder
Supersoft-Polsterung	no
Einteilige Matratze	Ja
Licht LED am Gestell	no
Gestell Verarbeitung	Plastik
Verstellbare Armlehnen	no
Rollen	Optional

Zubehör



Frottee-Bezug

Hauptmerkmale



Einteilige Matratze

+34 938 249 020
info@weelko.com



Verstellgeschwindigkeit

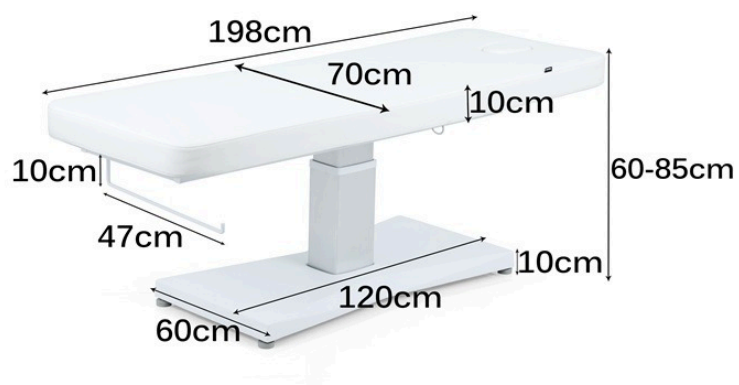
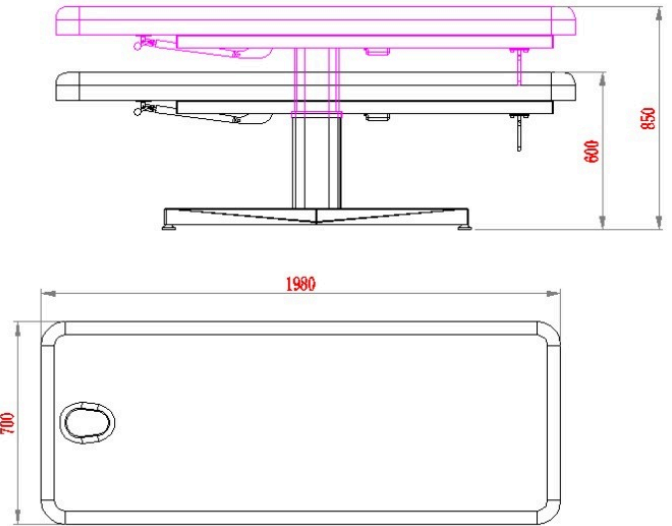
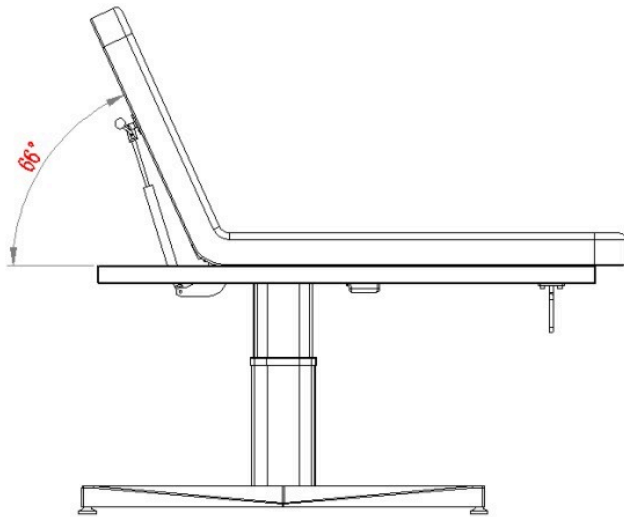
Camí Garreta, 92,
08600 Berga, Barcelona



Papier-Rollenhalter
serienmäßig

Technisches Datenblatt

Technische Zeichnungen und Maße



Hern +

2247T.1.A26.N

Lit de massage électrique à 1 moteur, revêtu de PU couleur blanc.

Conçu pour offrir un confort maximal et une grande efficacité en cabine, ce modèle est idéal aussi bien pour les massages que pour les soins faciaux et corporels. Il permet un réglage électrique de la hauteur grâce à un moteur rapide, optimisant le travail quotidien, ainsi qu'un réglage précis du dossier par vérin à gaz. Il est équipé d'un matelas continu en 2 sections, conçu en une seule pièce, avec bouchon pour trou facial.

Le contrôle s'effectue via une télécommande manuelle. Revêtement en PU de haute qualité, facile d'entretien, avec mousse haute densité. Porte-rouleau intégré.



2 Sections

1 moteur

198 cm

70 cm

min/max: 60 / 85 cm

8 cm

200 kg

PU/blanc

no

202 x 75 x 68 / 90 kg

Spécifications clés

Contrôle des moteurs	télécommande manuelle
Mémoires de position	no
Chauffage	no
Trendelenburg / Antitrendelenburg	No
Antigravité	No
Ajustement du dossier	piston à gaz
Revêtement ultra doux	no
Matelas en une pièce	Oui
Lumière LED Base	no
Matériau de la base	plastique
Accoudoirs réglables	no
Roulettes	optionales

Accessoires



Housse de lit

Caractéristiques clés



Matelas en une pièce



Rapidité d'ajustement



Porte rouleau de série

Dessins techniques et mesures

